



ELEKTROS ĮRANGA
ELECTRICAL EQUIPMENT

LIREGŪS
MADE IN LITHUANIA SINCE 1944



1. Įmonės patirtis nuo 1944 m. leido surasti ir atrinkti tiek spalvų ir formų, kiek reikia visiems pasirinkimams.
2. Inžineriniai sprendimai, parduodant 21 mln. elektros įrangos gaminių leido surasti patikimiausias ir patogiausias sprendinius ir alternatyvas.
3. Savo gaminiams suteikiame 1-5 metų garantiją, todėl klientas bet kada gali pakeisti sugedusį gaminį*.
4. Vieninteliai Lietuvoje, reikiamus elektros įrangos gaminius galime pristatyti per 36 valandas.
5. Mūsų gaminiai atitinka tarptautinius IEC 60669, IEC 60884 standartus, turi visus reikiamus sertifikatus.

1. Experience of the company since 1944 has enabled us to find and select colors and shapes for every interior solution.
2. Engineering solutions after sales of 21 mln. electrical wiring products enabled us to find the most reliable and handy solutions.
3. 1-5 Years warranty is given for a product, therefore a client may at any time replace the defective one*.
4. We are the only ones delivering products to any place in Lithuanian within 36 hours.
5. Products comply with international IEC 60669 and IEC 60884 requirements, have all the certificates.

* Keičiami gaminiai negali turėti mechaninių pažeidimų ar defektų, atsiradusių dėl netinkamo montavimo ar naudojimo. Galimi techniniai pakeitimai ar gaminių vaizdavimo spaudoje neatitikimai. Ši informacija yra orientacinio pobūdžio ir teisiskai neįpareigoja.

* Returned or exchanged products must not have any mechanical damage or defects resulting from improper installation or incorrect use. Technical modifications or discrepancies between the actual product and its representation in printed materials are possible. Such information is for reference only and is not legally binding.

MODERN

ESTETIŠKI, FUNKCIONALŪS AESTHETIC, FUNCTIONAL

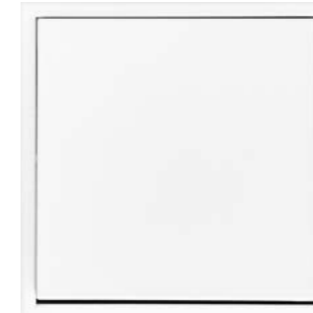
Modern serijos gaminiai yra aiškių estetiškų formų, kurios puikiai ir harmoningai dera šiuolaikiniuose ir klasikiniuose interjeruose. Ši serija apima ne tik standartinius jungiklius, perjungiklius bet ir kištukinius lizdus, pažangius apšvietimo valdymo sprendimus. Gamoje yra šviesos srauto reguliatoriai, elektros prietaisų išmanūs krovikliai, viešbučių kortelių jungikliai, paviršinio montavimo dėžutės «CUBE». Plastiko dalys išlietos iš smūgiams atsparaus polikarbonato plastiko (Polycarbonate). Dažyti gaminiai (šampano ir juodos spalvos) dažyti Šveicarijoje sukurtais, ir ypač greitai džiūstantčiais 2K emalio dažais, kurie atsparūs oro sąlygoms, cheminiam ir mechaniniam poveikiui.

Šios savybės paverčia „Modern“ seriją universaliu ir patikimu pasirinkimu tiek naujiems statybos projektams, tiek renovacijos darbams, užtikrinant funkcionalumą ir estetinį patrauklumą.

The Modern Series of electrical devices is distinguished by its clear, aesthetic forms that harmoniously integrate into both contemporary and classic interiors. This series encompasses not only standard switches and toggle switches but also socket outlets and advanced lighting control solutions. The product range includes light dimmers, smart chargers for electrical devices, hotel card switches, and surface-mounted boxes «CUBE». Plastic components are molded from impact-resistant polycarbonate (PC). The painted products, available in champagne and black colours, are coated with Swiss-developed, fast-drying 2K enamel paints that are resistant to weather conditions, chemical exposure, and mechanical impact. These features make the Modern Series a versatile and reliable choice for both new constructions and renovation projects, ensuring both functionality and aesthetic appeal.



SPALVOS COLOURS



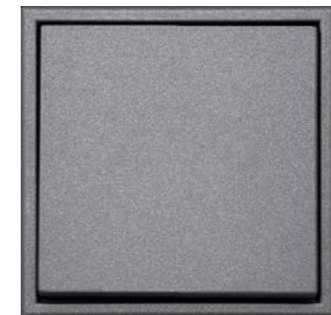
WHITE MATTE
Balta matinė spalva / White matte colour
IJ1.10-203-01.M/WM
K14-445-01.M/WM



CHAMPAGNE COLOUR
Šampano spalva / Champagne colour
IJ1.10-203-01.M/CH
K14-445-01.M/CH



SANDY MATTE
Smėlio matinė spalva / Sandy matte colour
IJ1.10-203-01.M/SM
K14-445-01.M/SM



BLACK COLOUR
Juoda spalva / Black colour
IJ1.10-203-01.M/BM
K14-445-01.M/BM

MODERN

JUNGKLIJAI SWITCHES



IJ1.10-203-01.M/x WM SM BM CH
IJ1.10-203-01.M/x (impulse)
 1-kl. jungiklis, 10A, IP20, įleistinis, be rėmelio
 1-gang switch, 10A, IP20 without frame



IP6.10-201-01.M/x WM SM BM CH
 1-kl. perjungiklis, 10A, IP20, įleistinis, be rėmelio
 Two-way 1-gang switch, 10A, IP20 without frame



IPK6.10-201-01.M/x WM SM BM CH
 1-kl. kryžminis perjungiklis, 10A, IP20, įleistinis, be rėmelio
 Intermediate switch, 10A, IP20 without frame



IESJ1.10-201-01.M/x WM SM BM CH
 Skambučio jungiklis, 10A, IP20, įleistinis, be rėmelio
 Push-button switch „Bell“, 10A, IP20 without frame



IJ2.10-201-01.M/x WM SM BM CH
 Dviejų polių, jungiklis, 10A, IP20, įleistinis, be rėmelio
 2-poles off switch, 10A, IP20 without frame



IJ5.10-203-01.M/x WM SM BM CH
IJ5.10-203-01.M/x (impulse)
 2-kl. jungiklis, 10A, IP20, įleistinis, be rėmelio
 2-gang switch, 10A, IP20 without frame



IP6+6.10-201-01.M/x WM SM BM CH
 2-kl. perjungiklis, 10A, IP20, įleistinis, be rėmelio
 Two-way 2-gang switch, 10A, IP20 without frame

ŠVIESOS REGULIATORIAI DIMMERS



ISR-004-01.M/x (60-600W) WM SM BM CH
 Šviesos srauto reguliatorius įjungiamas ir išjungiamas paspaudžiant, įleistinis, be rėmelio, IP20
 Skirtas valdyti tik kaitrines ir halogenines lempas
 Rotary dimmer with soft on-off switch, without frame, IP20
 For halogen and incandescent lamps



ISR-006-01.M/x* WM SM BM CH
 Šviesos srauto stiprumo reguliatorius įjungiamas ir išjungiamas paspaudžiant, įleistinis, be rėmelio, IP20
 * skirtas tik reguliuojamų LED lempų valdymui!
 3-100W LED „Trailing edge/Leading edge“
 Rotary dimmer with soft lock off switch, without frame
 * fits for dimmable LED lamps only!



ISR-007-01.M/x (7.5-105W „Leading edge“) WM SM BM CH
 Šviesos srauto stiprumo reguliatorius (komplektas) įjungiamas ir išjungiamas paspaudžiant klavišą (impulsinį), be rėmelio
 * skirtas tik reguliuojamų LED lempų valdymui!
 Push/pull dimmer (set) with soft lock off switch, without frame
 * fits for dimmable LED lamps only!



ISR-008-01.M/x WM SM BM CH
 Šviesos srauto stiprumo reguliatorius įjungiamas ir išjungiamas paspaudžiant, įleistinis, be rėmelio, IP20
 * skirtas tik reguliuojamų LED lempų valdymui!
 (5-200W LED „Trailing edge/Leading edge“)
 Rotary dimmer with soft lock off switch, without frame
 * fits for dimmable LED lamps only!

KIŠTUKINIAI LIZDAI SCHUKO® SOCKETS



IKL16-204-01.M/x WM SM BM CH
 SCHUKO® kištukinis lizdas su žeminiu ir spyruokliniais kontaktais, 16A, IP20, įleistinis be rėmelio
 SCHUKO® socket outlet with plug-in terminals, 16A, IP20, flush mount. without frame



IKL16-208-01.M/x WM SM BM CH
 SCHUKO® kištukinis lizdas su žeminiu, dangteliu, 2x tarpinėmis, spyruokliniais kontaktais, hermetinis, 16A, IP44, įleistinis be rėmelio
 SCHUKO® socket outlet with plug-in terminals, with hinged lid, 16A, IP44, flush mount. without frame



IKL16-214-01.M/x WM SM BM CH
 SCHUKO® kištukinis lizdas su žeminiu ir apsauginėmis sklendėmis, spyruokliniais kontaktais, 16A, IP20, įleistinis be rėmelio
 SCHUKO® socket outlet with plug-in terminals, with integrated protection against accidental contacts per VDE 0620 Part 1 (child protection) 16A, IP20, flush mount. without frame



IKL16-204-01.M-DATA WM SM BM CH
 SCHUKO® kištukinis lizdas su žeminiu, raudonos spalvos dangteliu, spyruokliniais kontaktais (paprastai maitinamas nuo nepertinkamo maitinimo linijos ar įrenginių), 16A, IP20, įleistinis be rėmelio
 SCHUKO® socket outlet, red colour, 16A, IP20, flush mount. without frame



IKL16-208-01.M-GN WM SM BM CH
 SCHUKO® kištukinis lizdas, su žeminiu, sraigtiniais pajungimo kontaktais, 16A, IP44, įleistinis be rėmelio
 SCHUKO® socket outlet, screw connection contacts 16A, IP44, flush mount. without frame



IKL16-404-01.M/x WM SM BM CH
 SCHUKO® kištukinis lizdas, su žeminiu, sraigtiniais M3.5 pajungimo kontaktais, 16A, IP20, įleistinis be rėmelio
 SCHUKO® socket outlet, M3.5 screw connection contacts 16A, IP20, flush mount. without frame



IUK-3-01.M/x WM SM BM CH
 SCHUKO® kištukinis lizdas su 2xUSB lizdais, elektronikos prietaisams įkrauti, sraigtiniai pajungimo kontaktai, įleistinis be rėmelio (USB: type A+C, 230V, 5V:3,4A max.25W)
 SCHUKO® socket outlet, and 2x USB charger for electronic devices, flush mount. without frame (USB: type A+C, 230V, 5V:3,4A max.25W)

TELEKOMUNIKACINIAI LIZDAI TELECOMMUNICATIONS SOCKETS



ITVL-1-01.M/x WM SM BM CH
 TV pajungimo lizdas su „F“ tipo jungtimi, dangtelis kampu (tinka DVB-T, DVB-C, DVB-S), įleistinis, be rėmelio, IP20
 TV socket with „F“ type connector, ending, flush mount. without frame, IP20



IKL-001-01.M/x WM SM BM CH
 1 kompiuterio pajungimo lizdas, RJ45 kat. 6a, dangtelis kampu, įleistinis, be rėmelio, IP20
 Computer socket, RJ45 CAT 6a, flush mount. without frame, IP20



IKL-002-01.M/x WM SM BM CH
 2 kompiuterių, pajungimo lizdas, 2 x RJ45 kat. 6a, dangtelis kampu, įleistinis, be rėmelio, IP20
 Computer socket double, 2 x RJ45 CAT 6a, flush mount. without frame, IP20



AIKL-001-01.M/x WM SM BM CH
 Dangtelis (su atrama ir sraigtu) 1x „keystone“ tipo lizdai, kampu: kompiuteriniams/televiziniams, be rėmelio, IP20
 Cover with mounting for 1x „keystone“ type module, angle: computers/TV, flush mount. without frame, IP20



AIKL-002-01.M/x WM SM BM CH
 Dangtelis (su atrama ir sraigtu) 2x „keystone“ tipo lizdams, kampu: kompiuteriniams/televiziniams, be rėmelio, IP20
 Cover with mounting for 2x „keystone“ type modules, angle: computers/TV, flush mount. without frame, IP20

X PLASTIKO SPALVOS KODAI / COLOURS OF PLASTIC:

WM Sm BM CH
 Balta matinė Smėlio matinė Juoda Sampano
 White matt Sandy matt Black Champagne

MODERN

PAVIRŠINIO MONTAŽO DĒŽUTĒS-RĒMELIAI

SURFACE MOUNT. BOXES-FRAMES



PMD-001.M/x

WM SM BM CH

Paviršinio montažo dėžutė- rėmelis 1 vietos, vertikaliai arba horizontaliam montavimui, IP20. "CUBE" 83x83x47mm

Surface mounting box- frame for vertical or horizontal installation, 1-gang, IP20. "CUBE" 83x83x47mm



PMD-002.M/x

WM SM BM CH

Paviršinio montažo dėžutė- rėmelis 2 vietų, vertikaliai arba horizontaliam montavimui, IP20. "CUBE" 84x155x47mm

Surface mounting box- frame for vertical or horizontal installation, 2-gang, IP20. "CUBE" 84x155x47mm

DANGTELIAI-AKLĖS

COVERS



D-001-01.M/x

WM SM BM CH

Dangtelis- aklė, su 2x sraigtais Pz1 - DIN7985, IP20, be rėmelio

Cover with 2 screws Pz1 - DIN7985, IP20, without frame



IDKI-001-01.M/x

WM SM BM CH

Dangtelis kabelio išvedimui (su prispaudikliu), 1x sraigtas Pz1 - DIN7985 dangtelyje, IP20, be rėmelio

Cable outlet cover with clamp, 1x PZ1 screw per DIN 7985 in the cover, IP20, without frame

VIEŠBUČIAMS

FOR HOTELS



IVKJ2.10-204-01.M/x

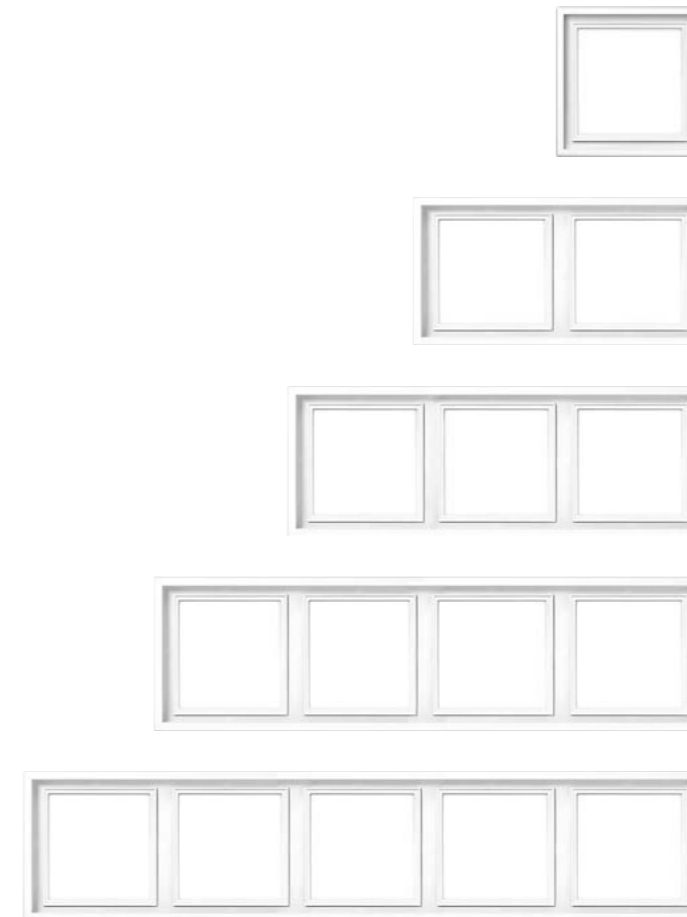
WM SM BM CH

Viešbučio kortelės jungiklis, 2- polis, su LED pašvietimu (šaltai balta spalva), spyruokliniai pajungimo kontaktai, 10A, įleistinis, be rėmelio

Hotel switch, with "cold white" colour LED illumination lamp, 10A, without frame

RĒMELIAI ĮLEISTINIAMS MODERN SERIJOS GAMINIAMS

FRAMES FOR MODERN SERIE PRODUCTS



K14-445-01.M/x

(82.2x82.2x11mm)

1 vietos rėmelis, vertikaliai arba horizontaliam montavimui

1-gang cover frame for vertical or horizontal installation

K14-445-02.M/x

(82.2x153.2x11mm)

2 vietų rėmelis, vertikaliai arba horizontaliam montavimui

2-gang cover frame for vertical or horizontal installation

K14-445-03.M/x

(82.2x224.2x11mm)

3 vietų rėmelis, vertikaliai arba horizontaliam montavimui

3-gang cover frame for vertical or horizontal installation

K14-445-04.M/x

(82.2x295.2x11mm)

4 vietų rėmelis, vertikaliai arba horizontaliam montavimui

4-gang cover frame for vertical or horizontal installation

K14-445-05.M/x

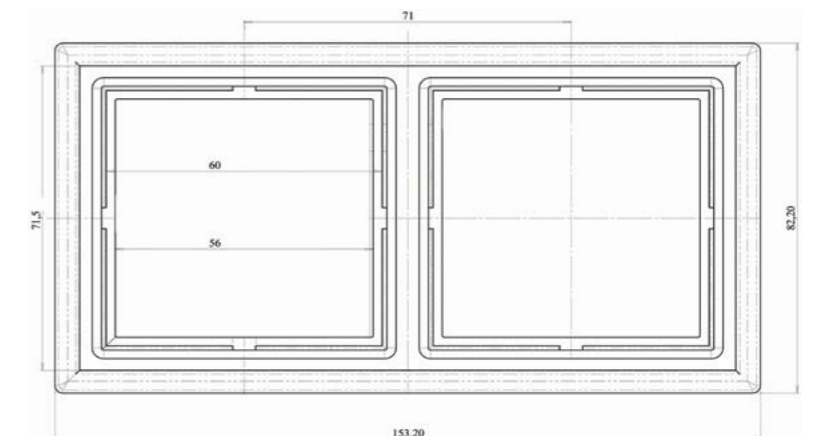
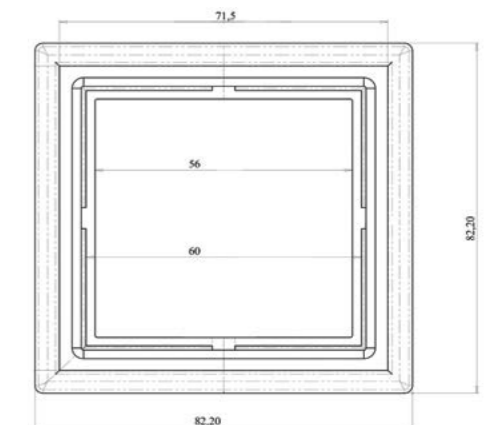
(82.2x366.2x11mm)

5 vietų rėmelis, vertikaliai arba horizontaliam montavimui

5-gang cover frame for vertical or horizontal installation

MODERN serijos 82,2 mm. rėmelių schematinė vizualizacija

MODERN serie 82,2 mm. frames visualisation



X PLASTIKO SPALVOS KODAI / COLOURS OF PLASTIC:

WM

Balta matinė
White matt

SM

Smėlio matinė
Sandy matt

BM

Juoda
Black

CH

Sąmpano
Champagne

RETRO

KONTRASTINGI, IŠRAIŠKINGI
CONTRASTING, EXPRESSIVE



SPALVOS IR MEDŽIAGOS
COLOUR AND MATERIAL

Retro interjeras skatina pažvelgti į senovinius daiktus ir interjero elementus kitu kampu, atrasti kitokius jų panaudojimo būdus ir vietą šiuolaikiškuose namuose. Daugeliu atvejų pasirinkus subtilius senovinius elementus interjerui suteikia daugiau savitumo, be to, dažnai ir sutaupoma. Tai stilinga, o svarbiausia – tikrai patogiu ir praktiška. Retro stilius – tai įvairių formų, tekstūrų ir spalvų derinimas, siekiant sukurti tokį pat unikalią įspūdį kaip ir laikmetis, kuris jį įkvėpė. Mūsų sukurtos Retro serijos jungikliai – ilgai tarnaujantys ir visiškai funkcionalūs gaminiai. Jie puikiai pritaps prie Jūsų kuriamo idealaus interjero: atkartos aštrias paveikslų, ar sienų bagetų formas bei linijas. Gaminiai dažyti Šveicarijoje sukurtais, ir ypač greitai džiūstantčiais 2K emalio dažais. Jie atsparūs oro sąlygoms, cheminiams ir mechaniniams poveikiui.

Retro interiors encourage you to look at antiques and interior elements from a different angle, to discover different ways of using them and their place in modern homes. In many cases, choosing subtle antique elements gives the interior more distinctiveness, and often saves money. It's stylish and, most importantly, really comfortable and practical. Retro style is the combination of different shapes, textures and colors to create the same unique impression as the era that inspired it. The Retro series switches we have developed are long-lasting and fully functional products. They will perfectly fit the ideal interior you create: they will reproduce the sharp shapes and lines of paintings or wall moldings. The products are painted with 2K enamel paint developed in Switzerland and drying especially quickly. They are resistant to weather conditions, chemical and mechanical effects.



RETRO NATURELLE CLAIRE ~NCS S 2005-Y50R
Kreminė matinė spalva / Cream matte colour
IJ1.10-203-01.R/ONC
K14-345-01.R/ONC



RETRO NATURELLE 31 ~NCS S 7005-Y20R
Ruda matinė spalva / Matte brown colour
IJ1.10-203-01.R/ON31
K14-345-01.R/ON31



RETRO NATURELLE 59 ~NCS S 8505-Y20R
Juoda matinė spalva / Matte black colour
IJ1.10-203-01.R/ON59
K14-345-01.R/ON59

X PLASTIKO SPALVOS KODAI / COLOURS OF PLASTIC

ONC

Matinė kreminė
Matte cream

ON31

Matinė ruda
Matte brown

ON59

Matinė juoda
Matte black



JUNGKLIAI, PERJUNGKLIAI

SWITCHES, INTERMEDIATE SWITCHES



IJ1.10-203-01.R/x
IJ1.10-203-01.R/x (impulse)
IJ2.10-201-01.R/x (2-pole)
 1-kl. jungiklis, IP20, 10A, įleistinis, be rėmelio
 1-gang switch, IP20, 10A, flush mount. without frame



IP6.10-201-01.R/x
 1kl. perjungiklis, IP20, 10A, įleistinis, be rėmelio
 Two-way 1-gang switch, IP20, 10A, flush mount. without frame



IPK6.10-201-01.R/x
 1-kl. kryžminis perjungiklis, IP20, 10A, įleistinis, be rėmelio
 Intermediate switch, IP20, 10A, flush mount. without frame



IESJ1.10-201-01.R/x
 Skambučio jungiklis, IP20, 10A, įleistinis, be rėmelio
 Push-button switch „Bell“, IP20, 10A, flush mount. without frame



IJ5.10-203-01.R/x
IJ5.10-203-01.R/x (impulse)
 2-kl. jungiklis, IP20, 10A, įleistinis, be rėmelio
 2-gang switch, IP20, 10A, flush mount. without frame



IP6+6.10-201-01.R/x
 2-kl. perjungiklis, IP20, 10A, įleistinis, be rėmelio
 Two-way 2-gang switch, IP20, 10A, flush mount. without frame



IJZ.10-001-01.R/x
 Žaliuzių, vartų jungiklis, IP20, 10A, sraigtiniai M3.5 pajungimo kontaktai, įleistinis, be rėmelio
 Shutter switch, IP20, 10A, for roller blinds, garage doors, flush mount. without frame



IVKJ2.10-204-01.R/x
 Viešbučio kortelės jungiklis, 2- polių, su LED pašvietimu (šaltai balta sp.), spyruokliniai pajungimo kontaktai, IP20, 10A, įleistinis, be rėmelio
 Hotel switch, with „cold white“ colour LED illumination lamp, IP20, 10A, flush mount, without frame

ŠVIESOS REGULIATORIAI

DIMMERS



ISR-002-01.R/x (40-400W)
 Šviesos srauto ryškumo reguliatorius įjungiamas ir išjungiamas paspaudžiant, IP20, įleistinis, be rėmelio
 Skirtas valdyti tik kaitrines ir halogenines lempas
 Rotary dimmer with soft lock off switch, IP20 without frame. For halogen and incandescent lamps



ISR-006-01.R/x* (3-100W LED „Trailing/Leading edge“)
 Šviesos srauto ryškumo reguliatorius įjungiamas ir išjungiamas paspaudžiant, IP20, įleistinis, be rėmelio
 * skirtas tik reguliuojamų LED lempų valdymui!
 Rotary dimmer with soft lock off switch, IP20 without frame
 * fits for dimmable LED lamps only!



ISR-007-01.R/x (7.5-105W „Leading edge“)
 LED šviesos srauto ryškumo reguliatorius (komplektas) įjungiamas/išjungiamas paspaudžiant klavišą (impulsinį), be rėmelio. * skirtas tik reguliuojamų LED lempų valdymui!
 LED push/pull dimmer (set) with soft lock off switch, without frame
 * fits for dimmable LED lamps only!



ISR-008-01.R/x (5-200W LED „Trailing/Leading edge“)
 LED šviesos srauto ryškumo reguliatorius įjungiamas ir išjungiamas paspaudžiant, IP20, įleistinis, be rėmelio
 * skirtas tik reguliuojamų LED lempų valdymui!
 LED rotary dimmer with soft lock off switch, without frame
 * fits for dimmable LED lamps only!

RADIJO BANGOMIS VALDOMI JUNGKLIAI

RADIO CONTROLLED SWITCHES



RJ-314.R/x
 Paviršinis, radijo bangomis valdomas, 1 klavišo jungiklis, 10A, su rėmeliu (komplekte: siųstuvas ir imtuvas - max. 700W). IP20, tinka LED lempoms!



DJ-01s.R/x (RNK-02)
 Paviršinis, jungiklis (siųstuvas valdomas radijo bangomis, programuojamas), skirtas kaip papildomas valdiklis DJ-01i, IP20, su rėmeliu
 Radio remote switch (radio controlled), purpose as additional element for DJ-01i, IP20, with frame



DJ-01i (ROP-01)
 Radijo bangomis valdomas, programuojamas imtuvas skirtas, kaip papildomas priedas DJ-01s. Montuojamas už įrenginio: montavimo / paskirstymo dėžutėje MD-2, šviestuve, arba šalia jo. IP20
 Radio remote receiver (radio controlled transmitter), purpose as additional element for DJ-01s. IP20

SCHUKO® KIŠTUKINIAI LIZDAI

SCHUKO® SOCKETS



IKL16-204-01.R/x
 SCHUKO® kištukinis lizdas su žeminiu ir spyruokliniais kontaktais, IP20, 16A, įleistinis, be rėmelio
 SCHUKO® socket outlet with plug-in terminals, IP20, 16A, without frame



IKL16-208-01.R/x
 SCHUKO® kištukinis lizdas su žeminiu, dangteliu, 2x tarpinėmis, spyruokliniais kontaktais, hermetinis, IP44, 16A, įleistinis, be rėmelio
 SCHUKO® socket outlet with plug-in terminals, with hinged lid, IP44, 16A, flush mount. without frame



IKL16-214-01.R/x
 SCHUKO® kištukinis lizdas su žeminiu ir apsauginėmis sklendėmis, spyruokliniais kontaktais, IP20, 16A, įleistinis, be rėmelio
 SCHUKO® socket outlet with plug-in terminals, with integrated protection against accidental contacts per VDE 0620 Part 1 (child protection), IP20, 16A, flush mount. without frame



IKL16-204-01.R/DATA
 SCHUKO® kištukinis lizdas su žeminiu, raudonos spalvos dangteliu, spyruokliniais kontaktais (paprastai maitinamas nuo nepertaukiamo maitinimo linijos ar įrenginio) IP20, 16A, įleistinis, be rėmelio
 SCHUKO® socket outlet, red colour, IP20, 16A, flush mount. without frame



IKL16-404-01.R/x
 SCHUKO® kištukinis lizdas, su žeminiu, sraigtiniais M3.5 pajungimo kontaktais, IP20, 16A, be rėmelio
 SCHUKO® socket outlet, IP20, 16A, screw connection contacts, flush mount. without frame



IUK-3-01.R/x
 SCHUKO® kištukinis lizdas su 2xUSB lizdais, elektronikos prietaisams įkrauti, sraigtiniai pajungimo kont., IP20, be rėmelio (USB: type A+C, 230V, 5V: 3,4A max.25W)
 SCHUKO® socket outlet, and 2x USB charger for electronic devices, flush mount. IP20, flush mount. without frame (USB: type A+C, 230V, 5V: 3,4A max.25W)



D-001-01.R/x
 Dangtelis- aklė, su 2x sraigtais: Pz1 DIN7985, IP20, be rėmelio
 Cover with 2 screws Pz1 DIN7985, IP20, flush mount. without frame

TELEKOMUNIKACINIAI IR GARSIAKALBIŲ LIZDAI

TELECOMMUNICATIONS AND LOUSPEAKERS SOCKETS



IKL-001-01.R/x
 1 kompiuterio pajungimo lizdas, RJ45 kat. 6a, dangtelis kampu, IP20, įleistinis, be rėmelio
 Computer socket, RJ45 CAT 6a, IP20, without frame



IKL-002-01.R/x
 2 kompiuterių, pajungimo lizdas, 2 x RJ45 kat. 6a, dangtelis kampu, įleistinis, IP20, įleistinis, be rėmelio
 Computer socket double, 2 x RJ45 CAT 6a, IP20, flush mount. without frame



ITVKL-1-01.R/x
 TV ir kompiuterio pajungimo lizdas, RJ45 kat. 6a, (tinka padoviniam DVB-S signalui pajungti), dangtelis, kampu, įleistinis, IP20, be rėmelio
 Computer RJ45 CAT 6a, and TV socket (fittable for satellite DVB-S signal connection), IP20, flush mount. without frame



ITVL-1-01.R/x (galinis/ending)
 TV pajungimo lizdas su „F“ tipo jungtimi, dangtelis kampu (DVB-T, DVB-C, DVB-S), įleistinis, IP20, be rėmelio
 TV socket with „F“ type connector, IP20, flush mount. without frame



AIKL-001-01.R/x (1x)
AIKL-002-01.R/x (2x)
 Dangtelis (su atrama ir sraigtu) „keystone“ tipo lizdui: kompiuteriniam/televiziniam, kampu, IP20, be rėmelio
 Cover with mounting for „keystone“ type module: computers/TV/HDMI/USB-A/USB-C, IP20, without frame



AIKL-011-01.R/x (1x)
AIKL-022-01.R/x (2x)
 Dangtelis (su atrama ir sraigtu) „keystone“ tipo lizdui: HDMI/USB-A/USB-C, IP20, be rėmelio
 Cover with mounting for „keystone“ type module: HDMI/USB-A/USB-C, IP20, flush mount. without frame



IGL-2-01.R/x
 1 garsiaakalbio pajungimo lizdas (laidui iki 2,5 mm²), spyruokliniai kontaktai, pajungimo kaladėlė, įleistinis, IP20, be rėmelio
 Audio socket for loudspeakers (suitable for cables < 2,5 mm²), automatic terminal, equipped with screw connector block for easier wiring, IP20, flush mount. without frame



IGL-4-01.R/x
 2 garsiaakalbių pajungimo lizdas (laidui iki 2,5 mm²), spyruokliniai kontaktai, pajungimo kaladėlė, įleistinis, IP20, be rėmelio
 Audio socket for loudspeakers (suitable for cables < 2,5 mm²), automatic terminal, equipped with screw connector block for easier wiring, IP20, flush mount. without frame

X PLASTIKO SPALVOS KODAI / COLOURS OF PLASTIC
 ONC Matinė kremė / Matte cream
 ONB1 Matinė ruda / Matte brown
 ONB9 Matinė juoda / Matte black



RETRO SERIJA: KREMINĖ, MATINĖ (ONC) , RUDA, MATINĖ (ON31), JUODA, MATINĖ (ON59)

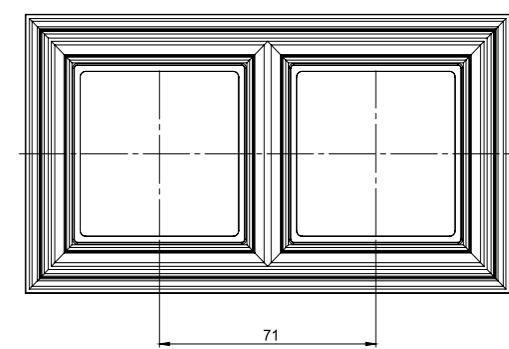
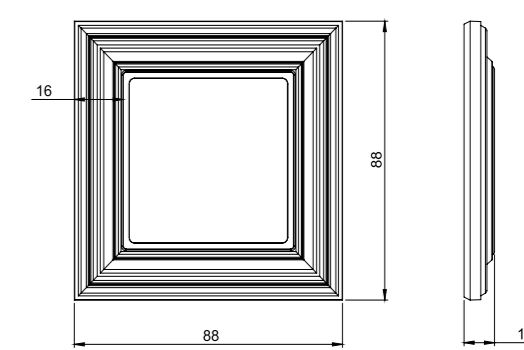
RETRO SERIE: CREAMY MAT COLOUR (ONC), BROWN MAT COLOUR (ON31), BLACK MAT COLOUR (ON59)



RETRO serijos rėmeliai / RETRO serie frames ("345")

	K14-345-01.R/X (88 mm x 88 mm)
1 vietos rėmelis, vertikaliam arba horizontaliam montavimui 1-gang cover frame for vertical or horizontal installation	
	K14-345-02.R/X (88 mm x 159 mm)
2 vietų rėmelis, vertikaliam arba horizontaliam montavimui 2-gang cover frame for vertical or horizontal installation	
	K14-345-03.R/X (88 mm x 230 mm)
3 vietų rėmelis, vertikaliam arba horizontaliam montavimui 3-gang cover frame for vertical or horizontal installation	
	K14-345-04.R/X (88 mm x 301 mm)
4 vietų rėmelis, vertikaliam arba horizontaliam montavimui 4-gang cover frame for vertical or horizontal installation	
	K14-345-05.R/X (88 mm x 372 mm)
5 vietų rėmelis, vertikaliam arba horizontaliam montavimui 5-gang cover frame for vertical or horizontal installation	

RETRO serijos, 88 mm. rėmelių schematinė vizualizacija
RETRO serie, 88 mm. frames visualisation



X PLASTIKO SPALVOS KODAI / COLOURS OF PLASTIC

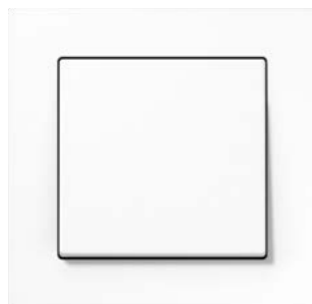
ONC	ON31	ON59
Matinė kreminė Matte cream	Matinė ruda Matte brown	Matinė juoda Matte black



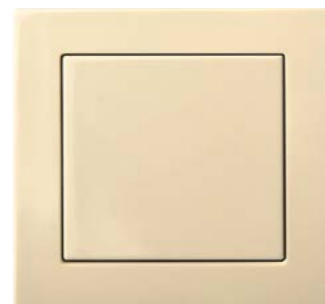
GRAŽESNI, SAUGESNI
NICER, SAFER, MORE COMFORTABLE

Mūsų tikslas – sukurti ne tiesiog jungiklius ir kištukinius lizdus, bet nepriekaištingą akcentą, kuris harmoningai įsilieja į interjero erdvę ir pabrėžia jo stilių bei pagrindinę idėją. EPSILON serija – tai gražesni, saugesni ir patogesni gaminiai, o išorinis plastikas – polikarbonatas (PC)

Our goal is not merely to create switches and sockets, but to craft a flawless accent that seamlessly integrates into the interior space and highlights its style and core concept. EPSILON serie – thats nicer and more comfortable electrical installation products. Plastic – polycarbonate (PC)



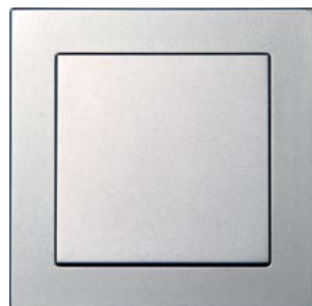
Balta spalva
White colour (~RAL9003)
IJ1.10-203-01.E/B
K14-245-01.E/B



Smėlio spalva
Sandy colour (RAL1013)
IJ1.10-203-01.E/S
K14-245-01.E/S



Ruda spalva
Brown colour (RAL8017)
IJ1.10-203-01.E/R
K14-245-01.E/R



Metalik / Metallic (~RAL9006)
IJ1.10-203-01.E/Mt
K14-245-01.E/Mt



Juoda spalva / Black colour (~RAL9005)
IJ1.10-203-01.E/J
K14-245-01.E/J

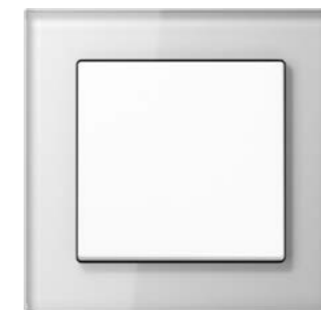


Šampano spalva/Champagne (~RAL1035)
IJ1.10-203-01.E/Ch
K14-245-01.E/Ch

Stikliniai, mediniai rėmeliai Glass, wood frames



Natūralus matinis stiklas
Natural matt glass
IJ1.10-203-01.E/B
K14-245-01.E/NG



Baltas matinis stiklas
Matt white glass (~RAL9016)
IJ1.10-203-01.E/B
K14-245-01.E/WG



Juodas, matinis stiklas
Matt black glass (~RAL9005)
IJ1.10-203-01.E/B
K14-245-01.E/BG



Blizgantis baltas stiklas
White glossy glass (~RAL9010)
IJ1.10-203-01.E/Mt
K14-245-01.E/WGG



Šampaninis stiklas
Champagne glass
IJ1.10-203-01.E/Mt
K14-245-01.E/ChG



Blizgantis šampaninis stiklas
Champagne glass, glossy
IJ1.10-203-01.E/Ch
K14-245-01.E/ChGG



Natūralus ąžuolas
Oak wood
IJ1.10-203-01.E/J
K14-245-01.E/OW



Riešutmedis
Nut wood
IJ1.10-203-01.E/J
K14-245-01.E/NW



Anoduotas aliuminis
Anodised aluminium
IJ1.10-203-01.E/Mt
K14-245-01.E/SSA

X PLASTIKO SPALVOS KODAI / COLOURS OF PLASTIC:



Balta
White



Smėlio
Sandy



Ruda
Brown



Juoda
Black



Metalik
Metallic



Šampano
Champagne

JUNGKILIAI SWITCHES



IJ1.10-003-01.E/x	B S
IJ1.10-005-01.E/x (IP44)	B S
IJ1.10-203-01.E/x	B S R J Mt Ch
IJ1.10-204-01.E/x (LED)	B S R J Mt Ch
IJ1.10-203-01.E/x (impulse)	B S R J Mt Ch

1-kl. jungiklis, 10A, įleistinis, be rėmelio
1-gang switch, 10A, without frame



IJ2.10-001-01.E/x	B S R J Mt Ch
-------------------	---------------

1-kl. dviejų polių, jungiklis, 10A, įleistinis, IP20, be rėmelio
2-poles off switch, 10A, flush mount, IP20, without frame



IP6.10-001-01.E/x	B S
IP6.10-005-01.E/x (IP44)	B S
IP6.10-201-01.E/x	B S R J Mt Ch

1-kl. perjungiklis, 10A, įleistinis, be rėmelio, (be žymėjimo ant klavišų)
Two-way 1-gang switch, 10A, without frame, flush mount, without drawings



IPK6.10-001-01.E/x	B S
IPK6.10-201-01.E/x	B S R J Mt Ch

1-kl. kryžminis perjungiklis, 10A, įleistinis, IP20, be rėmelio, (be žymėjimo ant klavišų)
Two-way intermediate 1-gang switch, 10A, flush mount, IP20, without frame, without drawings



IESJ1.10-001-01.E/x	B S
IESJ1.10-201-01.E/x	B S R J Mt Ch

Skambučio jungiklis, 10A, įleistinis, IP20, be rėmelio, (su žymėjimu ant klavišo)
Push-button switch „Bell“, 10A, flush mount, IP20, without frame, without drawings

VIEŠBUČIAMS FOR HOTELS



IVKJ2.10-204-01.E/x	B S R J Mt Ch
---------------------	---------------

Viešbučio kortelės jungiklis, 2- polių, su LED pašvietimu (šaltai balta sp.), spyruokliniai pajungimo kontaktai, 10A, įleistinis, IP20, be rėmelio
Hotel switch, with white colour LED lamp illumination, 10A, flush mount, IP20, without frame



IJ5.10-003-01.E/x	B S
IJ5.10-004-01.E/x (LED)	B S
IJ5.10-005-01.E/x (IP44)	B S
IJ5.10-203-01.E/x	B S R J Mt Ch
IJ5.10-204-01.E/x (LED)	B S R J Mt Ch

2-kl. jungiklis, 10A, įleistinis, be rėmelio
2-gang switch, 10A, flush mount, without frame



IP6+6.10-001-01.E/x	B S
IP6+6.10-201-01.E/x	B S R J Mt Ch

2-kl. perjungiklis, 10A, įleistinis, IP20, be rėmelio (be žymėjimo ant klavišų)
Two-way 2-gang switch, 10A, IP20, flush mount, without frame, without drawings



IJZ.10-001-01.E/x	B S R J Mt Ch
-------------------	---------------

Žaliuzių /vartų jungiklis, 10A, įleistinis, IP20, be rėmelio, su žymėjimu ant klavišų
Shutter switch, 10A, for roller blinds, garage doors, flush mount, IP20, without frame, with drawings



IJ3.16-001-01.E/x	B S R J Mt Ch
-------------------	---------------

3-kl. jungiklis, 16A, įleistinis, IP20, be rėmelio
3-gang switch, 16A, flush mount, IP20, without frame

ŠVIESOS SRAUTO REGULIATORIAI DIMMERS



ISR-002-01.E/x (40-400W)	B S R J Mt Ch
ISR-004-01.E/x (60-600W)	B S R J Mt Ch

Šviesos srauto stiprumo reguliatorius, įjungiamas ir išjungiamas paspaudžiant, IP20, be rėmelio
Skirtas valdyti tik kaitrines ir halogenines lempas!
Rotary dimmer with soft lock off switch, IP20, flush mount without frame. For halogen and incandescent lamps only!



ISR-005-01.E/x*	B S R J Mt Ch
-----------------	---------------

LED šviesos srauto stiprumo reguliatorius, įjungiamas ir išjungiamas paspaudžiant, be rėmelio, DPI-01; 2-100W LED „Leading edge“
* skirtas tik reguliuojamų LED lempų valdymui!
Rotary dimmer with soft lock off switch, flush mount, without frame DPI-01; 2-100W LED „Leading edge“
* fits for dimmable LED lamps only!



ISR-006-01.E/x*	B S R J Mt Ch
-----------------	---------------

LED šviesos srauto stiprumo reguliatorius, įjungiamas ir išjungiamas paspaudžiant, be rėmelio, 2-100W LED „Trailing/Leading edge“
* skirtas tik reguliuojamų LED lempų valdymui!
Rotary dimmer with soft lock off switch, flush mount, without frame, 2-100W LED „Trailing/Leading edge“
* fits for dimmable LED lamps only!



ISR-007-01.E/x	B S R J Mt Ch
----------------	---------------

LED šviesos srauto stiprumo reguliatorius (komplektas) įjungiamas ir išjungiamas paspaudžiant klavišą (impulsinį), IP20, be rėmelio 7.5-105W LED „Leading edge“
* skirtas tik reguliuojamų LED lempų valdymui!
Push/pull dimmer (set) with soft lock off switch, flush mount, without frame, 7.5-105W LED „Leading edge“
* fits for dimmable LED lamps only!



ISR-008-01.E/x	B S R J Mt Ch
----------------	---------------

Šviesos srauto stiprumo reguliatorius, įjungiamas ir išjungiamas paspaudžiant, IP20, be rėmelio 5-200W LED „Trailing edge/Leading edge“
* skirtas tik reguliuojamų LED lempų valdymui!
Rotary dimmer with soft lock off switch, flush mount, IP20, without frame, 5-200W LED „Trailing edge/Leading edge“
* fits for dimmable LED lamps only!

RADIJO BANGOMIS VALDOMI JUNGKILIAI RADIO CONTROLLED SWITCHES



RJ-314.E/x	B S R J Mt Ch
------------	---------------

Radio bangomis valdomas 1-kl. jungiklis, 10A, paviršinis, su „Epsilon Profi-Slim Line“ rėmeliu (komplekte siūstuvai ir imtuvai, max. 700W). IP20, tinka LED lempoms
1-gang radio switch, 10A, with frame „Slim Line“, (set of: signal sender and receiver, max 700W). IP20, fits LED lamps



DJ-01s.E/x (RNK-02)	B S R J Mt Ch
---------------------	---------------

Radio bangomis valdomas 1-kl. jungiklis siūstuvai (valdomas radio bangomis, programuojamas), skirtas kaip valdiklis DJ-01i, su „Epsilon Slim Line“ rėmeliu (taip pat tinka ir Epsilon Classic, Retro serijai), IP20, tinka LED lempoms
Radio remote switch (radio controlled), purpose as additional element for set RJ-314, with frame „Epsilon Slim Line“ (also fits for Epsilon Classic, Retro serie), IP20, fits LED lamps



DJ-01i (ROP-01)	
-----------------	--

Paviršinis imtuvai (radio banginis, programuojamas), skirtas kaip papildomas imtuvai DJ-001s, montuojamas įrenginio viduje- mont. dėžutėje (arba šalia), IP20, max 700W, tinka LED lempoms
Radio remote receiver (radio controlled transmitter), purpose as additional element for DJ-001s, IP20, max 700W, fits LED lamps

X PLASTIKO SPALVOS KODAI / COLOURS OF PLASTIC:
 B Balta White
 S Smėlio Sandy
 R Ruda Brown
 J Juoda Black
 Mt Metalic Metallic
 Ch Šampano Champagne

KIŠTUKINIAI LIZDAI

SOCKETS



IKL16-304-01.E/x B S R J Mt Ch

Kištukinis lizdas be žemėnimo, sraigtiniai pajungimo kontaktai, IP20, 16A, įleistinis, be rėmelio

Socket outlet without earthing contact, IP20, 16A, flush mount, without frame



IKL16-404-01.E/x B S R J Mt Ch

SCHUKO® kištukinis lizdas su žemėnimu, sraigtiniai pajungimo kontaktai, 16A, įleistinis, be rėmelio

SCHUKO® socket outlet, 16A, flush mount, without frame



IKL16-408-01.E/x (IP44) B S R J Mt Ch

SCHUKO® kištukinis lizdas su žemėnimu, dangteliu, 2x tarpinėmis. Sraigtiniai pajungimo kontaktai, IP44, 16A, įleistinis, be rėmelio

SCHUKO® socket outlet with hinged lid, IP44, 16A, flush mount, without frame



IKL16-414-01.E/x B S R J Mt Ch

SCHUKO® kištukinis lizdas su "pasisukančiomis" užsklandomis, su žemėnimu, sraigtiniai pajungimo kontaktai, IP20, 16A, įleistinis, be rėmelio

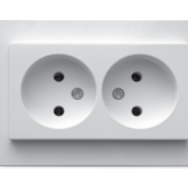
SCHUKO® socket outlet with integrated protection against accidental contacts per VDE 0620 Part 1 (child protection) IP20, 16A, flush mount, without frame



IKL16-404-01.E/DATA

SCHUKO® kištukinis lizdas su žemėnimu, raudonos spalvos dangteliu, spyruokliniais pajungimo kontaktai, IP20, 16A, įleistinis, be rėmelio

SCHUKO® socket outlet, red colour, IP20, 16A, flush mount, without frame



IKL16-409.E/x B S R J Mt Ch

Dvivičtis kištukinis lizdas su sraigtiniais pajungimo kontaktai, IP20, 16A (montuojasi į vienos vietos dėžutę), įleistinis

Double socket outlet with cover plate, screw connection contacts, IP20, 16A, flush mount



IKL16-405.E/x B S R J Mt Ch

SCHUKO® dvivičtis kištukinis lizdas, su žemėnimu ir sraigtiniais pajungimo kontaktai, IP20, 16A (montuojasi į vienos vietos dėžutę), įleistinis

Double SCHUKO® socket outlet with cover plate, screw connection contacts, with earth contacts, IP20, 16A, flush mount



IKL16-204-01.E/x B S R J Mt Ch

SCHUKO® kištukinis lizdas su žemėnimu ir spyruokliniais kontaktai, IP20, 16A, įleistinis, be rėmelio

SCHUKO® socket outlet with plug-in terminals, 16A, flush mount, IP20, without frame



IKL16-208-01.E/x B S R J Mt Ch

SCHUKO® kištukinis lizdas su žemėnimu, dangteliu, 2x tarpinėmis, spyruokliniais pajungimo kontaktai, IP44, 16A, įleistinis, be rėmelio

SCHUKO® socket outlet with plug-in terminals, with hinged lid, IP44, 16A, flush mount, without frame



IKL16-214-01.E/x B S R J Mt Ch

SCHUKO® kištukinis lizdas su žemėnimu "Profi", apsaug. sklendėmis, spyruokliniais pajungimo kontaktai, IP20, 16A, įleistinis, be rėmelio

SCHUKO® socket outlet with plug-in terminals, with integrated protection against accidental contacts per VDE 0620 Part 1 (child protection), IP20, 16A, flush mount, without frame



IKL16-204-01.E/DATA

SCHUKO® kištukinis lizdas su žemėnimu "Profi", raudonos spalvos dangteliu, spyruokliniais pajungimo kontaktai, (paprastai maitinamas nuo UPS įrenginių) IP20, 16A, įleistinis, be rėmelio

SCHUKO® socket outlet, with plug-in terminals red colour, IP20, 16A, flush mount, without frame

USB KROVIKLIAI

USB CHARGERS



IUK-3-01.E/x B S R J Mt Ch

SCHUKO® kištukinis lizdas su 2xUSB lizdais, elektronikos prietaisams įkrauti, sraigtiniai pajungimo kontaktai, įleistinis, IP20, be rėmelio, USB: type A+C, 230V, 5V: 3,4A max.25W

SCHUKO® socket outlet, and 2x USB charger for electronic devices, flush mount, IP20, without frame, USB: type A+C, 230V, 5V: 3,4A max.25W



D-001-01.E/x B S R J Mt Ch

Dangtelis- aklė, su sraigtais, įleistinis, IP20, be rėmelio

Cover, flush mount, IP20, without frame

TELEKOMUNIKACINIAI LIZDAI

TELECOMMUNICATIONS SOCKETS



IKL-001-01.E/x B S R J Mt Ch

Kompiuterio pajungimo lizdas, RJ45 kat. 6a, dangtelis, kampu, įleistinis, IP20, be rėmelio

Computer socket, RJ45 CAT 6a, flush mount, IP20, without frame



IKL-002-01.E/x B S R J Mt Ch

2 kompiuterių pajungimo lizdas, 2 x RJ45 kat. 6a, dangtelis, kampu, įleistinis, IP20, be rėmelio

Computer socket double, 2 x RJ45 CAT 6a, IP20, flush mount, without frame



AIKL-001-01.E/x B S R J Mt Ch

Dangtelis (su atrama ir sraigtu) "keystone" tipo lizdams: kompiuteriniams/telefoniniams/TV/HDMI/USB-A/USB-C, IP20, be rėmelio, kampu

Cover with mounting for "keystone" type modules: computers/telephones/ TV/HDMI/USB-A/USB-C, angle, flush mount, IP20, without frame



AIKL-002-01.E/x B S R J Mt Ch

Dangtelis (su atrama ir sraigtu) "keystone" tipo lizdams: kompiuteriniams/telefoniniams/TV/HDMI/USB-A/USB-C, IP20, be rėmelio, kampu

Cover with mounting for "keystone" type modules: computers/telephones/ TV/HDMI/USB-A/USB-C, angle, flush mount, IP20, without frame



AIKL-011-01.E/x B S R J Mt Ch

Dangtelis (su atrama ir sraigtu) "keystone" tipo lizdams: kompiuteriniams/telefoniniams/TV/HDMI/USB-A/USB-C, IP20, be rėmelio, tiesus

Cover with mounting for "keystone" type modules: computers/telephones/ TV/HDMI/USB-A/USB-C, straight, flush mount, IP20, without frame



AIKL-022-01.E/x B S R J Mt Ch

Dangtelis (su atrama ir sraigtais) "keystone" tipo lizdams: kompiuteriniams/telefoniniams/TV/HDMI/USB-A/USB-C, IP20, be rėmelio, tiesus

Cover with mounting for "keystone" type modules: computers/telephones/ TV/HDMI/USB-A/USB-C, straight, flush mount, IP20, without frame



AIAL-001-01.E/x B S R J Mt Ch

Apdaila TV lizdo mechanizmui (tik plastiko apdailos detalė)

Cover for TV connection socket (plastic part only), flush mount, without frame



AIAL-002-01.E/x B S R J Mt Ch

Cover for TV connection socket (plastic part only), flush mount, without frame



AIAL-003-01.E/x B S R J Mt Ch

Cover for TV connection socket (plastic part only), flush mount, without frame

GARSO - VAIZDO LIZDAI

AUDIO - VIDEO SOCKETS



ITVL-1-01.E/x B S R J Mt Ch

TV pajungimo lizdas su „F“ tipo jungtimi, dangtelis kampu (tinka DVB-T, DVB-C, DVB-S), įleistinis, IP20, be rėmelio

TV socket with "F" type connector, flush mount, IP20, without frame



ITVL-2-01.E/x B S R J Mt Ch

Dvigubas TV pajungimo lizdas su „F“ tipo jungtimis, dangtelis su nuožula (kampu), tinka DVB-T, DVB-C, DVB-S, įleistinis, IP20, be rėmelio

Double TV socket, with "F" type connectors, flush mount, IP20, without frame



ITVKL-1-01.E/x B S R J Mt Ch

TV ir kompiuterio pajungimo lizdas, RJ45 kat. 6a, (tinka palydoviniams DVB-S signalui pajungti), dangtelis kampu, įleistinis, IP20, be rėmelio

Computer RJ45 CAT 6a, and TV socket (fittable for satellite DVB-S signal connection), flush mount, IP20 without frame



IGL-2-01.E/x B S R J Mt Ch

1-no garsiakalbio pajungimo lizdas (laidui iki 2,5 mm²), spyruokliniai kontaktai, pajungimo kaladėlė, įleistinis, IP20, be rėmelio

Audio socket for loudspeakers (suitable for cables < 2,5 mm²), automatic terminal, equipped with screw connector block for easier wiring, flush mount, IP20, without frame



IGL-4-01.E/x B S R J Mt Ch

2 garsiakalbių pajungimo lizdas (laidui iki 2,5 mm²), spyruokliniai kontaktai, pajungimo kaladėlė, įleistinis, IP20, be rėmelio

Audio socket for loudspeakers (suitable for cables < 2,5 mm²), equipped with screw connector block for easier wiring, flush mount, IP20, without frame



HDMI+USB-002-01.E/x B S R J Mt <

EPSILON

PLASTIKINIAI RĖMELIAI, EPSILON "SLIM LINE", 82mm*

PLASTIC FRAMES, EPSILON "SLIM LINE", 82mm*



K14-145-01.E/X (82 mm x 82 mm)

1 vietos rėmelis, vertikaliai arba horizontaliai montavimui

1-gang Cover frame for vertical or horizontal installation



K14-145-02.E/X (82 mm x 153 mm)

2 vietų rėmelis, vertikaliai arba horizontaliai montavimui

2-gang Cover frame for vertical or horizontal installation



K14-145-03.E/X (82 mm x 224 mm)

3 vietų rėmelis, vertikaliai arba horizontaliai montavimui

3-gang Cover frame for vertical or horizontal installation



K14-145-04.E/X (82 mm x 295 mm)

4 vietų rėmelis, vertikaliai arba horizontaliai montavimui

4-gang Cover frame for vertical or horizontal installation



K14-145-05.E/X (82 mm x 366 mm)

5 vietų rėmelis, vertikaliai arba horizontaliai montavimui

5-gang Cover frame for vertical or horizontal installation

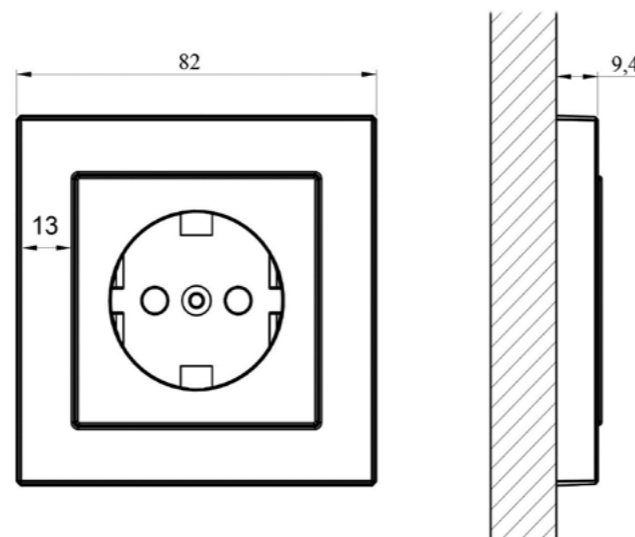


K14-145-06.E/X (82 mm x 437 mm)

6 vietų rėmelis, vertikaliai arba horizontaliai montavimui

6-gang Cover frame for vertical or horizontal installation

Epsilon Slim line serijos 82 mm rėmelių schematinė vizualizacija:
82 mm frames in Epsilon Slim line:



X PLASTIKO SPALVOS KODAI / COLOURS OF PLASTIC:

B
Balta
White

S
Smėlio
Sandy

R
Ruda
Brown

J
Juoda
Black

Mt
Metalic
Metallic

Ch
Šampano
Champagne

LIREGUS

PLASTIKINIAI RĖMELIAI, EPSILON "CLASSIC", 87mm

PLASTIC FRAMES, EPSILON "CLASSIC", 87mm



K14-245-01.E/X (87 mm x 87 mm)

1 vietos rėmelis, vertikaliai arba horizontaliai montavimui

1-gang Cover frame for vertical or horizontal installation



K14-245-02.E/X (87 mm x 158 mm)

2 vietų rėmelis, vertikaliai arba horizontaliai montavimui

2-gang Cover frame for vertical or horizontal installation



K14-245-03.E/X (87 mm x 229 mm)

3 vietų rėmelis, vertikaliai arba horizontaliai montavimui

3-gang Cover frame for vertical or horizontal installation



K14-245-04.E/X (87 mm x 300 mm)

4 vietų rėmelis, vertikaliai arba horizontaliai montavimui

4-gang Cover frame for vertical or horizontal installation



K14-245-05.E/X (87 mm x 371 mm)

5 vietų rėmelis, vertikaliai arba horizontaliai montavimui

5-gang Cover frame for vertical or horizontal installation

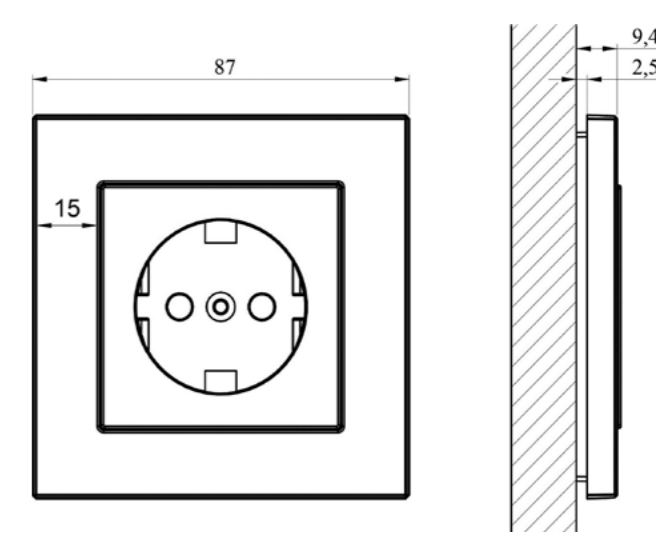


K14-245-06.E/X (87 mm x 442 mm)

6 vietų rėmelis, vertikaliai arba horizontaliai montavimui

6-gang Cover frame for vertical or horizontal installation

Epsilon Classic 87 mm rėmelių schematinė vizualizacija:
87 mm frames in Epsilon Classic serie:



X PLASTIKO SPALVOS KODAI / COLOURS OF PLASTIC:

B
Balta
White

S
Smėlio
Sandy

R
Ruda
Brown

J
Juoda
Black

Mt
Metalic
Metallic

Ch
Šampano
Champagne



MEDINIAI RĖMELIAI, EPSILON "CLASSIC", 87mm
WOODEN FRAMES, EPSILON "CLASSIC", 87mm

Riešutmedis / Nut wood (E/NW)



K14-245-01.E/NW

1 vietos rėmelis, natūrali, 1mm. amerikietiško riešutmedžio faneruotė

1-gang cover frame, 1mm. natural nut wood veneer



K14-245-02.E/NW

2 vietų rėmelis, natūrali, 1mm. amerikietiško riešutmedžio faneruotė

2-gang cover frame, 1mm. natural nut wood veneer



K14-245-03.E/NW

3 vietų rėmelis, natūrali, amerikietiško riešutmedžio faneruotė

3-gang cover frame, 1mm. natural nut wood veneer



K14-245-04.E/NW

4 vietų, rėmelis, natūrali, 1mm. amerikietiško riešutmedžio faneruotė

4-gang cover frame, 1mm. natural nut wood veneer



K-14-245-05.E/NW

5 vietų rėmelis, natūrali, amerikietiško riešutmedžio faneruotė

5-gang cover frame, 1mm. natural nut wood veneer



K14-245-06.E/NW

6 vietų rėmelis, natūrali, 1mm. amerikietiško riešutmedžio faneruotė

6-gang cover frame, 1mm. natural nut wood veneer

GALIMOS RĖMELIŲ KOMBINACIJOS SU SKIRTINGOS SPALVOS PLASTIKO APDAILOMIS

FRAME COMBINATIONS WITH DIFFERENT COLOURS OF PLASTICS



MEDINIAI RĖMELIAI, EPSILON "CLASSIC", 87mm
WOODEN FRAMES, EPSILON "CLASSIC", 87mm

Natūralus ąžuolas / Oak wood (E/OW)



K14-245-01.E/OW

1 vietos rėmelis, 1mm. natūralaus ąžuolo faneruotė

1-gang cover frame, 1mm. natural oak wood veneer



K14-245-02.E/OW

2 vietų rėmelis, 1mm. natūralaus ąžuolo faneruotė

2-gang cover frame, 1mm. natural oak wood veneer



K14-245-03.E/OW

3 vietų rėmelis, 1mm. natūralaus ąžuolo faneruotė

3-gang cover frame, 1mm. natural oak wood veneer



K14-245-04.E/OW

4 vietų rėmelis, 1mm. natūralaus ąžuolo faneruotė

4-gang cover frame, 1mm. natural oak wood veneer



K-14-245-05.E/OW

5 vietų rėmelis, 1mm. natūralaus ąžuolo faneruotė

5-gang cover frame, 1mm. natural oak wood veneer



K14-245-06.E/OW

6 vietų rėmelis, 1mm. natūralaus ąžuolo faneruotė

6-gang cover frame, 1mm. natural oak wood veneer

GALIMOS RĖMELIŲ KOMBINACIJOS SU SKIRTINGOS SPALVOS PLASTIKO APDAILOMIS

FRAME COMBINATIONS WITH DIFFERENT COLOURS OF PLASTICS



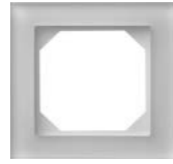
EPSILON

STIKLINIAI RĖMELIAI, EPSILON "CLASSIC", 87mm

GLASS FRAMES, EPSILON "CLASSIC", 87mm

Baltas matinis stiklas / White matt glass ~RAL 9016 (E/WG)

Skaidrus, blizgantis, baltas stiklas / White, glossy glass ~RAL 9010 (E/WGG)



K14-245-01.E/WG (matinis baltas/ matte white)

K14-245-01.E/WGG (baltas, skaidrus/white glossy)

1 vietos rėmelis, baltas stiklas, 6mm.

1-gang cover frame, white glass, 6mm.



K14-245-02.E/WG (matinis baltas/ matte white)

K14-245-02.E/WGG (baltas, skaidrus/white glossy)

2 vietų rėmelis, baltas stiklas, 6mm.

2-gang cover frame, white glass, 6mm.



K14-245-03.E/WG (matinis baltas/ matte white)

K14-245-03.E/WGG (baltas, skaidrus/white glossy)

3 vietų rėmelis, baltas stiklas, 6mm.

3-gang cover frame, white glass, 6mm.



K14-245-04.E/WG (matinis baltas/ matte white)

K14-245-04.E/WGG (baltas, skaidrus/white glossy)

4 vietų rėmelis, baltas stiklas, 6mm.

4-gang cover frame, white glass, 6mm.



K14-245-05.E/WG (matinis baltas/ matte white)

K14-245-05.E/WGG (baltas, skaidrus/white glossy)

5 vietų rėmelis, baltas stiklas, 6mm.

5-gang cover frame, white glass, 6mm.



K14-245-06.E/WG (matinis baltas/ matte white)

K14-245-06.E/WGG (baltas, skaidrus/white glossy)

6 vietų rėmelis, baltas stiklas, 6mm.

6-gang cover frame, white glass, 6mm.

GALIMOS KOMBINACIJOS SU SKIRTINGOS SPALVOS PLASTIKO APDAILOMIS

COMBINATIONS WITH DIFFERENT COLOUR PLASTICS



LIREGUS

STIKLINIAI RĖMELIAI, EPSILON "CLASSIC", 87mm

GLASS FRAMES, EPSILON "CLASSIC", 87mm

Juodas, matinis stiklas / Black matt glass ~RAL 9005 (E/BG)



K14-245-01.E/BG

1 vietos rėmelis, juodas, matinis stiklas, 6mm.

1-gang cover frame, matt. black glass, 6mm.



K14-245-02.E/BG

2 vietų rėmelis, juodas, matinis stiklas, 6mm.

2-gang cover frame, matt. black glass, 6mm.



K14-245-03.E/BG

3 vietų rėmelis, juodas, 6mm. matinis stiklas

3-gang cover frame, matt. black glass, 6mm.



K14-245-04.E/BG

4 vietų rėmelis, juodas, matinis stiklas, 6mm.

4-gang cover frame, matt. black glass, 6mm.



K14-245-05.E/BG

5 vietų rėmelis, juodas, matinis stiklas, 6mm.

5-gang cover frame, matt. black glass, 6mm.



K14-245-06.E/BG

6 vietų rėmelis, juodas, matinis stiklas, 6mm.

6-gang cover frame, matt. black glass, 6mm.

GALIMOS KOMBINACIJOS SU SKIRTINGOS SPALVOS PLASTIKO APDAILOMIS

COMBINATIONS WITH DIFFERENT COLOUR PLASTICS



EPSILON

STIKLINIAI RĖMELIAI, EPSILON "CLASSIC", 87mm
GLASS FRAMES, EPSILON "CLASSIC", 87mm

Šampaninis stiklas: blizgus ir matinis / Natural champagne glass: glossy and matte



K14-245-01.E/ChG (matinis stiklas/matte glass)

K14-245-01.E/ChGG (skaidrus stiklas/glossy glass)

1 vietos rėmelis, šampaninis stiklas, 6mm

1-gang cover frame, matt. champagne glass, 6mm.



K14-245-02.E/ChG (matinis stiklas/matte glass)

K14-245-02.E/ChGG (skaidrus stiklas/glossy glass)

2 vietų rėmelis, šampaninis stiklas, 6mm

2-gang cover frame, matt. champagne glass, 6mm.



K14-245-03.E/ChG (matinis stiklas/matte glass)

K14-245-03.E/ChGG (skaidrus stiklas/glossy glass)

3 vietų rėmelis, šampaninis stiklas, 6mm

3-gang cover frame, matt. champagne glass, 6mm.



K14-245-04.E/ChG (matinis stiklas/matte glass)

K14-245-04.E/ChGG (skaidrus stiklas/glossy glass)

4 vietų rėmelis, šampaninis stiklas, 6mm

4-gang cover frame, matt. champagne glass, 6mm.



K14-245-05.E/ChG (matinis stiklas/matte glass)

K14-245-05.E/ChGG (skaidrus stiklas/glossy glass)

5 vietų rėmelis, šampaninis stiklas, 6mm

5-gang cover frame, matt. champagne glass, 6mm.



K14-245-06.E/ChG (matinis stiklas/matte glass)

K14-245-06.E/ChGG (skaidrus stiklas/glossy glass)

6 vietų rėmelis, šampaninis stiklas, 6mm

6-gang cover frame, matt. champagne glass, 6mm.

GALIMOS KOMBINACIJOS SU SKIRTINGOS SPALVOS PLASTIKO APDAILOMIS

COMBINATIONS WITH DIFFERENT COLOURS OF PLASTICS



STIKLINIAI RĖMELIAI, EPSILON "CLASSIC", 87mm

GLASS FRAMES, EPSILON "CLASSIC", 87mm

Natūralus stiklas / Natural glass ~RAL 9003 (E/NG)



K14-245-01.E/NG

1 vietos rėmelis, natūralus, matinis, 6mm. stiklas

1-gang cover frame, natural matte glass, 6mm.



K14-245-02.E/NG

2 vietų rėmelis, natūralus, matinis, 6mm. stiklas

2-gang cover frame, natural matte glass, 6mm.



K14-245-03.E/NG

3 vietų rėmelis, natūralus, matinis, 6mm. stiklas

3-gang cover frame, natural matte glass, 6mm.



K14-245-04.E/NG

4 vietų rėmelis, natūralus, matinis, 6mm. stiklas

4-gang cover frame, natural matte glass, 6mm.



K14-245-05.E/NG

5 vietų rėmelis, natūralus, matinis, 6mm. stiklas

5-gang cover frame, natural matte glass, 6mm.



K14-245-06.E/NG

6 vietų rėmelis, natūralus, matinis, 6mm. stiklas

6-gang cover frame, natural matte glass, 6mm.

GALIMOS KOMBINACIJOS SU SKIRTINGOS SPALVOS PLASTIKO APDAILOMIS

COMBINATIONS WITH DIFFERENT COLOURS OF PLASTICS



EPSILON

ALUMINIUM RĖMELIAI, EPSILON "CLASSIC", 87mm

ALLUMINIUM FRAMES, EPSILON "CLASSIC", 87mm

Anoduotas aliuminis / Anodised aluminium (E/SSA)



K14-245-01.E/SSA

1 vietų rėmelis, "nerūdijančio plieno" spalvos, 6mm

1-gang cover frame, "stainless steel" colour, 6mm



K14-245-02.E/SSA

2 vietų rėmelis, "nerūdijančio plieno" spalvos, 6mm

2-gang cover frame, "stainless steel" colour, 6mm



K14-245-03.E/SSA

3 vietų rėmelis, "nerūdijančio plieno" spalvos, 6mm

3-gang cover frame, "stainless steel" colour, 6mm



K14-245-04.E/SSA

4 vietų rėmelis, "nerūdijančio plieno" spalvos, 6mm

4-gang cover frame, "stainless steel" colour, 6mm

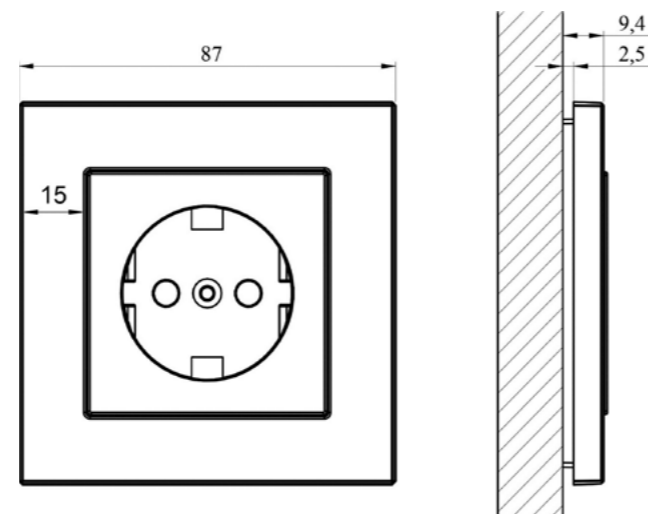


K14-245-05.E/SSA

5 vietų rėmelis, "nerūdijančio plieno" spalvos, 6mm

5-gang cover frame, "stainless steel" colour, 6mm

Epsilon Classic 87 mm rėmelių schematinė vizualizacija:
87 mm frames in Epsilon Classic serie:



GALIMOS KOMBINACIJOS SU SKIRTINGOS SPALVOS PLASTIKO APDAILOMIS

COMBINATIONS WITH DIFFERENT COLOURS OF PLASTICS



UNIVERSALUMAS IR PATOGUMAS
UNIVERSAL AND COMFORTABLE

UAB „Liregus“ serija „ALFA“ yra plačiai išvystyta asortimento, bei spalviniu atžvilgiu. Paviršinėms detalėms yra naudojamas itin atsparus braižymuisi, nedegus plastikas PC (polycarbonate), turintis antistatinių, taip pat atsparumo nuo blukimo (UV spindulių) savybių.

Visi „ALFA“ serijos gaminiai montuojami su įleistiniais grupinio montavimo (nuo 1 iki 5 vietų) rėmeliais, o taip pat su paviršinio montavimo (nuo 1 iki 5 vietų) rėmeliais.

Series **ALFA** of **Liregus** UAB, developed serie in respect of both the range and colors.

Surface parts are made of particularly attrition resistant flameproof PC (polycarbonate) plastic distinguished by antistatic and discoloration (UV rays) resistance features.

All **Alfa** series products are installed with cut-in gang mounting frames (from 1 to 5 places), also with surface-mount frames (from 1 to 5 places).



Balta spalva
White colour
IJ.10-003.A/B ~RAL 9003



Smėlio spalva
Sandy colour
IJ.10-003.A/S ~RAL 1013

X PLASTIKO SPALVOS KODAI / PLASTIC COLOUR CODE:

B	S
Balta spalva White colour	Smėlio spalva Sandy colour



IJ1.10-003-01.A/x
IJ1.10-003-01.A/x (impulse)
IJ1.10-004-01.A/x
 (su LED pašvietimu / with LED backlighting)
IJ1.10-005.A/x (su IP44 rėmeliu/with IP44 frame)
 1-kl. jungiklis, įleistinis, be rėmelio, IP20, 10A
 1-pole off switch, IP20,10A, flush mount, without frame



IP6.10-001-01.A/x
IP6.10-005.A/x (su IP44 rėmeliu / with IP44 frame)
 Perjungiklis, 1-kl. įleistinis be rėmelio, IP20,10A (6)
 Change-over switch,flush mount, without frame,IP20, 10A (6)



IPK6.10-001-01.A/x
 Kryžminis perjungiklis, įleistinis, be rėmelio, IP20, 10A
 Intermediate switch,flush mount, without frame, IP20, 10A



IESJ1.10-001-01.A/x
IESJ1.10-005.A/x (su IP44 rėmeliu / with IP44 frame)
 Skambučio mygtukas, be fiksacijos,
 (naudojamas laiptinėms su laiko rele), įleistinis, be rėmelio,
 IP20,10A
 Neutral push-button with symbol „bell“,without frame,
 IP20, 10A



IJ5.10-003-01.A/x
IJ5.10-003-01.A/x (impulse)
IJ5.10-004-01.A/x
 (su LED pašvietimu / with LED backlighting)
IJ5.10-005.A/x (su IP44 rėmeliu / with IP44 frame)
 2-kl. jungiklis, įleistinis, be rėmelio, IP20, 10A (5)
 2-pole switch, flush mount, without frame, IP20, 10A (5)



IP6+6.10-001-01.A/x
 2-kl. perjungiklis, įleistinis, be rėmelio, IP20, 10A (6+6)
 Double change-over switch, flush mount, without frame,
 IP20, 10A (6+6)



IJZ.10-001.A/x
 Žaliuzių, vartų jungiklis, su rėmeliu, IP20, 10A
 Shutter switch, with frame, IP20, 10A, for roller blinds, garage
 doors, flush mount, with frame



IJ3.16-001-01.A/x
 3-kl. jungiklis, įleistinis, IP20, 16A, be rėmelio
 3-pole switch, IP20, 16A, flush mount, without frame



ISR-002-01.A/x (40-400W)
ISR-004-01.A/x (60-600W)
 Šviesos srauto reguliatorius įjung./išjungiamas
 paspaudžiant (kaitrinėms ir halogeninėms lempoms 220 V,
 halogeninėms lempoms 12 V), IP20, be rėmelio
 Rotary dimmer with soft lock off switck, flush mount, IP20,
 without frame



ISR-005-01.A/x (2-100W,„Trailing edge“)
 Šviesos srauto reguliatorius įjungiamas/išjungiamas
 paspaudžiant, įleistinis, IP20, be rėmelio
 * skirtas tik reguliuojamų LED lempų valdymui!
 Rotary dimmer with soft lock off switckh, IP20 without frame
 * fits for dimmable LED lamps only!



IKL16-304-01.A/x
 Kištukinis lizdas, be žeminimo, įleistinis, be rėmelio, IP20,
 16 A
 Socket outlet without earthing contact , flush mount,
 without frame, IP20, 16A



IKL16-404-01.A/x
 SCHUKO® kištukinis lizdas su žeminimu, įleistinis, be
 rėmelio, IP20, 16A
 SCHUKO® socket outlet, flush mount, without frame, IP20,
 16A



IKL16-404-01.A/DATA
 SCHUKO® kištukinis lizdas su žeminimu DATA, įleistinis, be
 rėmelio, IP20, 16A
 SCHUKO® socket outlet DATA, flush mount, without frame,
 IP20, 16A



IKL16-114-01.A/x
 SCHUKO® kištukinis lizdas su užsklandomis, be žeminimo,
 įleistinis, be rėmelio, IP20, 16A
 SCHUKO® socket outlet without earthing contact, with
 spreader claws, flush mount, without frame, IP20, 16A



IKL16-414-01.A/x
 SCHUKO® kištukinis lizdas su užsklandomis, su žeminimu,
 įleistinis, be rėmelio, IP20,16A
 SCHUKO® socket outlet with spreader claws, flush mount,
 without frame, IP20, 16A



IKL16-408-01.A/x
 SCHUKO® kištukinis lizdas su žeminimu, dangteliu,
 hermetinis, įleistinis, be rėmelio, IP44, 16A
 SCHUKO® socket outlet with hinged cover, flush mount,
 without frame, IP44, 16A



IKL16-109.A/x
 Dviviets, kištukinis lizdas, įleistinis, be žeminimo, įleistinis
 16A
 Double socket outlet without earthing contact with
 cover plate, 16A, flush mount



IKL16-405.A/x
 SCHUKO® dviviets, kištukinis lizdas su žeminimu,
 įleistinis 16A
 SCHUKO® double socket outlet, 16A, flush mount



IKL-001-01.A/x
 Kompiuterio pajungimo lizdas RJ45 kat.6a, įleistinis,
 IP20, be rėmelio
 Computer socket, RJ45 cat.6a, flush mount, IP20,
 without frame



IKL-002-01.A/x
 2 kompiuterių pajungimo lizdas RJ45 kat. 6a,
 įleistinis, IP20, be rėmelio
 Computer socket double, RJ45 cat.6a, flush mount,
 IP20, without frame



ITVKL-1-01.A/x
 TV pajungimo lizdas su „F“ jungtimi ir kompiuterio
 lizdas, RJ45 kat. 6a, įleistinis, IP20, be rėmelio
 TV socket, with „F“ type connector, and computer
 socket RJ45, flush mount, IP20, without frame



ITVL-1-01.A/x
 TV pajungimo lizdas su „F“ jungtimi, įleistinis, IP20, be
 rėmelio
 TV socket with „F“ type connector, flush mount, IP20,
 without frame



D-001-01.A/x
 Dangtelis - aklė, įleistinis, IP20, be rėmelio
 Cover, flush mount, IP20, without frame

X PLASTIKO SPALVOS KODAI / PLASTIC COLOUR CODE:

B Baltą spalva
 White colour

S Smėlio spalva
 Sandy colour



K14-135-01.A/x

1 vietos rėmelis, vertikaliai arba horizontaliai montavimui
1-gang cover frame for vertical or horizontal installation



K14-135-02.A/x

2 vietų rėmelis, vertikaliai arba horizontaliai montavimui
2-gang cover frame for vertical or horizontal installation



K14-135-03.A/x

3 vietų rėmelis, vertikaliai arba horizontaliai montavimui
3-gang cover frame for vertical or horizontal installation



K14-135-04.A/x

4 vietų rėmelis, vertikaliai arba horizontaliai montavimui
4-gang cover frame for vertical or horizontal installation



K14-135-05.A/x

5 vietų rėmelis, vertikaliai arba horizontaliai montavimui
5-gang cover frame for vertical or horizontal installation



PMD-001.A/B (Baltas / White)

Paviršinio montavimo dėžutė įleistinių gaminių paviršiniam montavimui, nesujungiama (montuojama atskirai)
Surface-mounted frame, single



PMD-002K.A/B (Baltas / White)

Paviršinio montavimo dėžutė įleistinių gaminių paviršiniam montavimui, jungiama bloko kairėje
Surface-mounted frame for blocking, left ending



PMD-003C.A/B (Baltas / White)

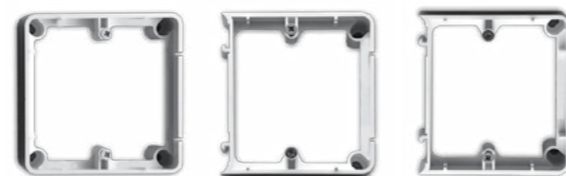
Paviršinio montavimo dėžutė įleistinių gaminių paviršiniam montavimui, jungiama bloko centre
Surface-mounted frame for blocking, central



PMD-004D.A/B (Baltas / White)

Paviršinio montavimo dėžutė įleistinių gaminių paviršiniam montavimui, jungiama bloko dešinėje
Surface-mounted frame for blocking, right ending

ALFA serijos, PMD rėmelių jungimo vizualizacija, 3-vietų:
ALFA serie, PMD frame connection visualization, 3 place frame:



PKL16-110.A/B

PKL16-110.A/S

Kištukinis lizdas, paviršinis, be žeminimo, IP20, 16A
Surface mounting socket outlet, IP20, 16A



PKL16-012.A/B

PKL16-012.A/S

SCHUKO® kištukinis lizdas, paviršinis, su žeminimu, IP20, 16A
Surface mounting SCHUKO® socket outlet with earth, IP20, 16A



PKL16-109.A/B

PKL16-109.A/S

Dvivičius kištukinis lizdas, paviršinis, be žeminimo IP20, 16A
Double socket outlet without earing, surface mounting IP20, 16A



PKL16-405.A/B

PKL16-405.A/S

Dvivičius SCHUKO® kištukinis lizdas, paviršinis, su žeminimu, IP20, 16A
Double SCHUKO® socket outlet with earing, surface mounting, IP20, 16A



PKLJ-001.A/B

SCHUKO® kištukinis lizdas su vieno klavišo jungikliu, paviršinis, IP20

Surface mounting swich, and SCHUKO® socket outlet with earth, IP20



PKLJ-002.A/B

SCHUKO® kištukinis lizdas su dviejų klavišų jungikliu, paviršinis, IP20

Surface mounting double swich, and SCHUKO® socket outlet with earth, IP20



PJ1.10-012.A/B

PJ1.10-012.A/S

1-kl. jungiklis, paviršinis, IP20, 10A
Surface mounting 1-pole switch, IP20, 10A



PJ5.10-012.A/B

PJ5.10-012.A/S

2-kl. jungiklis, paviršinis, IP20, 10A (5)
Surface mounting 2 rockers switch, IP20, 10A (5)



PESJ1.10-012.A/B

PESJ1.10-012.A/S

Skambučio mygtukas 1-kl. paviršinis, IP20, 10A
Surface mounting switch „Light+bell“, IP20, 10A



PP6.10-012.A/B

PP6.10-012.A/S

Perjungiklis, paviršinis, 10A
Surface mounting intermediate switch, 10A

X PLASTIKO SPALVOS KODAI / PLASTIC COLOUR CODE:



Balta spalva Smėlio spalva
White colour Sandy colour



UAB „Liregus“ serija „DELTA“ yra viena pirmųjų. Ši serija yra seniai užsitikrinusi elektrikų simpatijas dėl savo funkcionalumo ir techninio paprastumo. Visos vidinės dalys gaminamos iš nedegios plastmasės PBT, išorinės iš ABS, arba PC. Jungikliai veikia tyliau, užtikrinčiau. Paviršiniai gaminiai gaminami 2 spalvų: baltos spalvos ABS ir šokolado (rudos) spalvos PC.

Series “DELTA” of JSC “LIREGUS” is one of the first ones. This series gained sympathy of electricians long ago due to its functional and technical simplicity. All the internal parts are made of non-combustible plastic - PBT, external parts - from white colour ABS or chocolate (brown) colour PC plastic. The operation of the switches became quieter, more secure.



IKL10-002B.DELTA (su rėmeliu / with frame)

Kištukinis lizdas, įleistinis, IP20, 10A

Flush socket outlet, IP20, 10 A



IKL16-002B.DELTA (su rėmeliu / with frame)

SCHUKO® kištukinis lizdas su žeminiu, įleistinis, IP20, 16A

Flush socket outlet with earth, IP20, 16A



IKL10-003B.DELTA (su rėmeliu / with frame)

Dviviets kištukinis lizdas be žeminiu, įleistinis, IP20, 10A

Surface socket outlet double, IP20, 10A



PKL10-002B.DELTA

PKL10-002 R.DELTA

Kištukinis lizdas be žeminiu, paviršinis, IP20, 10A

Surface socket outlet, IP20, 10A



PKL16-002 B.DELTA

PKL16-002 R.DELTA

SCHUKO® kištukinis lizdas su žeminiu, paviršinis, IP20, 16A

Surface socket outlet with earth, IP20, 16A



PKL10-003 B.DELTA

PKL10-003 R.DELTA

Kištukinis lizdas be žeminiu, paviršinis, IP20, 10A

Surface socket outlet double, IP20, 10A



PKL16-003 B.DELTA

PKL16-003 R.DELTA

Dviviets SCHUKO® kištukinis lizdas su žeminiu kontaktu, dugneliu, paviršinis, IP20, 16A

SCHUKO® socket outlet double, surface mount. IP20, 16A



PJ1.10-001B.DELTA

PJ1.10-001 R.DELTA

1-kl. jungiklis, paviršinis, IP20, 10A

Surface mounting switch single, IP20, 10A



PP6.10-001 B.DELTA

PP6.10-001 R.DELTA

1-kl. perjungiklis, paviršinis, IP20, 10A

Flush one way switch single, IP20, 10A



PJ5.10-001 B.DELTA

PJ5.10-001 R.DELTA

2- kl. jungiklis, paviršinis, IP20, 10A

Flush one way switch double, IP20, 10A



IJ1.10-001B.DELTA (su rėmeliu / with frame)

1-kl. jungiklis, įleistinis, IP20, 10A

Flush one way switch single, IP20, 10A



IP6.10-001B.DELTA (su rėmeliu / with frame)

1-kl. perjungiklis, įleistinis, IP20, 10A

Two-way 1-gang switch, IP20, 10A



IJ5.10-001B.DELTA (su rėmeliu / with frame)

2-kl. jungiklis, įleistinis, IP20, 10A

Flush one way switch double, IP20, 10A

X PLASTIKO SPALVOS KODAI / PLASTIC COLOUR CODE:



Balta spalva
White colour



Ruda spalva
Brown colour



„Hermi“ serijos gaminių apsaugos klasė IP44, tokie gaminiai turi apsaugą nuo vandens pusrų patekimo prie elektrą komutuojančių konstrukcijos detalių ir yra skirti montuoti drėgnose patalpose – garažuose, rūsiuose, sandėliuose. Dabar „Hermi“ serijos gaminiai tapo labiau kompaktiškesnių išmatavimų ir įgijo patrauklesnį dizainą. Gaminuose panaudota kokybiška plastmasė, kuri atspari baižymuisi, žalingiems aplinkoms poveikiams, nepalaiko ugnies degimo. Kompaktiški išmatavimai, patikima konstrukcija, platus asortimentas, kokybiškos medžiagos išskiria „Hermi“ serijos gaminius ne vien tarp lietuviškų elektros instaliacijos gamintojų, bet ir tarp visų Lietuvoje prekiaujančių užsienio gamintojų produkcija.

The „Hermi“ series products have an IP44 protection rating, meaning they guard against water splashes reaching live parts of the electrical components. They are suitable for installation in damp environments such as garages, basements, and warehouses. Currently, the Hermi series has been redesigned with more compact dimensions and a sleeker, more attractive appearance. The products utilize high-quality plastic that resists scratching and environmental stress and is self-extinguishing. With their compact size, reliable construction, wide product range, and premium materials, the Hermi series products stand out not only among Lithuanian electrical installation manufacturers but also among foreign brands sold in Lithuania.



PJ1.10-008. B
PJ1.10-008. J
1 kl. jungiklis, paviršinis, hermetinis, IP44,10A
Surface mounting switch, hermetical, IP44,10A



PJ5.10-008. B
PJ5.10-008. J
2k. jungiklis, paviršinis, hermetinis, IP44,10A
Surface mounting switch double, hermetical, IP44,10A



PP6.10-008. B
PP6.10-008. J
Perjungiklis, paviršinis, hermetinis, IP44,10A
Surface mounting two-way switch, hermetical, IP44,10A



PESJ1.10-008. B
PESJ1.10-008. J
Skambučio mygtukas, paviršinis, hermetinis, IP44,10A
Surface mounting switch „bell“, hermetical, IP44,10A



PPK6.10-008. B
PPK6.10-008. J
Kryžminis perjungiklis, paviršinis, hermetinis, IP44,10A
Surface mounting intermediate two-way switch, hermetical, IP44,10A



PJZ.10-008. B
Žaliuzių, vartų jungiklis, paviršinis, hermetinis, IP44,10A
Surface mounting switch for roller blind, hermetical, IP44,10A



PKL.16-008. B
PKL.16-008. J
SCHUKO® kištukinis lizdas su žeminiu, paviršinis, hermetinis, IP44,16A
Surface mounting SCHUKO® socket outlet with earth, hermetical, IP44,16A



PKL.16-007. B
PKL.16-007. J
SCHUKO® dvivietis kištukinis lizdas su žeminiu, paviršinis, hermetinis, IP44,16A
Surface mounting SCHUKO® socket outlet with earth, with hinged lids, hermetical, IP44,16A



IKL.16-006. B
IKL.16-006. J
SCHUKO® dvivietis kištukinis lizdas su žeminiu, IP44,16A, (montuojasi 1-os vietos instaliacinėje dėžutėje, įleitinis)
Flush mounting SCHUKO® socket outlet double, with hinged lids, hermetical, IP44,16A

X PLASTIKO SPALVOS KODAI / PLASTIC COLOUR CODE:



KITI ELEKTROS ĮRANGOS GAMINIAI OTHER ELECTRICAL EQUIPMENT PRODUCTS

UAB „Liregus“ gamina pilną gamą instaliacinių dėžučių, skambučių mygtukų, lempų lizdų, trifazių jungčių. Visi šie gaminiai skirti montuotojams, profesionalams.

Visos potinkinės: paprastos ir sujungiamos dėžutės, išlaiko iki 650° C laipsnių karštį, visos pogipsinės dėžutės (nuo 1 vietos iki 5 vietų), išlaiko iki 850° C laipsnių karštį. Instaliacijos patogumui, itin mažas dėžutės bortelio storis, naudojami kokybiški tvirtinimo varžteliai. Skambučių mygtukai yra itin mažų gabaritų (30 mm x 45 mm x 20 mm), gaminami keturių spalvų: baltos, smėlio, rudos ir juodos.

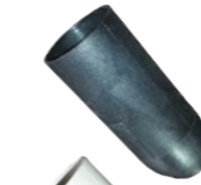
JSC Liregus produces a full range of mounting boxes, bell buttons, lamp holders and treephase socket outlets. All these products are intended for installers, professionals.

All under plaster: simple and combined boxes stand the heat up to 650 degrees, gypsum – from 1 to 5 places, boxes and stand the heat up to 850 degrees. Bell pushes- are small measurements (30 mm x 45 mm x 20 mm), made of white, sandy, chocolate or black colors.



LEMPŲ LIZDAI, IP20

LAMP HOLDERS, IP20



E14.N10.J

Lempų lizdas E14 lygus, 40W max. juodas

Lamp holder E14, 40W max. black



E14.N10.B

Lempų lizdas E14 lygus, 40W max. baltas

Lamp holder E14, 40W max. white



E14.RP.B

Lempų lizdas E14, su 2 žiedais, 40W max. baltas

Lamp holder E14, white, 40W max. with 2 screw rings



E27.N10.B

Lempų lizdas E27, 60W max. baltas

Lamp holder E27, 60W max. white



E27.N10.J

Lempų lizdas E27, 60W max. juodas

Lamp holder E27, 60W max. black



E27.N10RP.J

Lempų lizdas E27 su 2 žiedais, met.sriegiu, 60W max. juodas

Lamp holder E27, 60W max. black, with 2 screw rings



E27.N10RP.B

Lempų lizdas E27 su 2 žiedais, met.sriegiu, 60W max. baltas

Lamp holder E27, 60W max. white, with 2 screw rings

REMONTO LIZDAI, IP20

REPAIR LAMP HOLDERS, IP20



SL-70B.E27 (baltas/white, 60W max.)

SL-70J.E27 (juodas/black, 60W max.)

SL-70B.E14 (baltas/white, 40W max.)

Šviestuvo laikiklis: kabelio jungė, plastikinė apdaila, 70 cm kabelis, lempų lizdas su kepurėle ir 1 tvirtinimo žiedu

Lamp pendant 70 cm long, with 1 screw ring



SL-60B.E27 (baltas/white, 60W max.)

Šviestuvo laikiklis: kabelio jungė, plastikinė apdaila, 70 cm kabelis, lempų lizdas su kepurėle ir 1 tvirtinimo žiedu

Lamp pendant 60 cm long, with lamp holder E27, with 1 screw ring, white



LRD-20J.E27 (juodas/black, 60W max.)

Lizdas remonto darbams, su kontaktine kaladėle ir laikikliu

Ламподержатель временный (ремонтный)

Fitting for renovation work



LRD-20J.E14 (juodas/black, 40W max.)

Lizdas remonto darbams, su kontaktine kaladėle ir laikikliu

Ламподержатель временный (ремонтный)

Fitting for renovation work



LRD-20B.E27 (juodas/black, 60W max.)

Lizdas remonto darbams, su kontaktine kaladėle ir laikikliu

Ремонтный временный (ремонтный)

Fitting for renovation work



LRD-20B.E14 (baltas/white, 40W max.)

Lizdas remonto darbams, su kontaktine kaladėle ir laikikliu

Ремонтный временный (ремонтный)

Fitting for renovation work

SKAMBUČIŲ MYGTUKAI

DOOR BELL SWITCHES



ESJ-001.B (30x45x20)

Paviršinis elektros skambučio mygtukas, baltos sp., medžiaga - PC, IP20

Surface-mount bell plate, white, IP20



ESJ-001.S (30x45x20)

Paviršinis elektros skambučio mygtukas, smėlio sp., PC, IP20

Surface-mount bell plate, sandy, IP20



ESJ-001.R (30x45x20)

Paviršinis elektros skambučio mygtukas, rudos sp., PC, IP20

Surface-mount bell plate, brown, IP20



ESJ-001.J (30x45x20)

Paviršinis elektros skambučio mygtukas, juodos sp. dažyt. PC, IP20

Surface-mount bell plate, black, IP20



ESJ-002.B (30x45x20)

Paviršinis elektros skambučio mygtukas su šv. diodu, baltos spalvos, medžiaga - PC, IP20

Surface-mount bell plate with backlighting LED, white, IP20



ESJ-002.S (30x45x20)

Paviršinis elektros skambučio mygtukas su šv. diodu, smėlio spalvos, medžiaga - PC, IP20

Surface-mount bell plate with backlighting LED, sandy, IP20



ESJ-002.R (30x45x20)

Paviršinis elektros skambučio mygtukas su šv. diodu, rudos spalvos, medžiaga - PC, IP20

Surface-mount bell plate with backlighting LED, brown, IP20



ESJ-002.J (30x45x20)

Paviršinis elektros skambučio mygtukas su šv. diodu, juodos spalvos, dažytas, medžiaga - PC, IP20

Surface-mount bell plate with backlighting LED, black, IP20

POGIPSINĖS INSTALIACINĖS DĖŽUTĖS

CAVITY BOXES FOR PLASTER WALLS



IID.66-004 (RAL6018)

Įleistinė montavimo dėžutė, gipskartonio plokštėms, pagilinta, sujungiama, su sraigtais, komplekuojama su susegimo jungė (gylis 60 mm.), išlaiko 850°C temperatūrą, medžiaga nedegus - PP

Hollow wall mounting box, single, with blocking element, depth 60mm, with screws, 850°C



IID.66-005 (RAL6018)

Įleistinė montavimo dėžutė, gipskartonio plokštėms, (gylis 45 mm.), išlaiko 850°C temperatūrą, medžiaga nedegus - PP

Hollow wall mounting box, 1-gang (depth 45 mm, with screws), 850°C, material - polypropylene PP



IID2.66-003 (RAL6018)

Įleistinė montavimo dėžutė, gipskartonio plokštėms 2 vietų, išlaiko 850°C temperatūrą, medžiaga nedegus - PP

Cavity wall flush mounting box, 2-gang, 850°C, material - polypropylene PP



IID3.66-003 (RAL6018)

Įleistinė montavimo dėžutė, gipskartonio plokštėms 3 vietų, išlaiko 850°C temperatūrą, medžiaga nedegus - PP

Cavity wall flush mounting box, 3-gang, 850°C, material - polypropylene PP



IID4.66-003 (RAL6018)

Įleistinė montavimo dėžutė, gipskartonio plokštėms 4 vietų, išlaiko 850°C temperatūrą, medžiaga nedegus - PP

Cavity wall flush mounting box, 4-gang, 850°C, material - polypropylene PP



IID5.66-003 (RAL6018)

Įleistinė montavimo dėžutė, gipskartonio plokštėms 5 vietų (6 tvirtinimo taškai), išlaiko 850°C temperatūrą, PP

Cavity wall flush mounting box, 5-gang, 850°C, material - polypropylene PP



MDD-1 (baltas / white)

Montavimo dėžutės dangtelis, tvirtinama sraigtais, medžiaga - PC/ABS

Cover for mounting boxes, fix with screws, material-PC/ABS



MDP-12 (RAL6018)

Montažinės dėžutės paauskstinimas, 12mm (galima montuoti dvigubą, 24mm - (12+12), medžiaga- PP

Distance spacing ring, 12 mm. (could be use double 12+12), material - polypropylene PP



IID.66-002 (RAL6018)

Įleistinė montavimo dėžutė, gipskartonio plokštėms, gylis 45 mm., išlaiko 850°C temperatūrą, medžiaga nedegus - PP

Hollow wall mounting box, 1-gang, 45mm depth, with screws, 850°C, material - polypropylene PP

POTINKINĖS INSTALIACINĖS DĖŽUTĖS

FLUSH-MOUNTED ELECTRICAL INSTALLATION BOXES



MD-1.B (balta / white)

Įleistinė, 47 mm, sujungiama montavimo dėžutė, su sraigtais 3x16 PZ2, 4 tvirtinimo taškai, viršutinis ir apatinis susegimai (galima jungti su MD-1, ar MD-2 dėžutėmis), išlaiko 650°C temperatūrą

Serial brick wall box, dept. 47 mm, (with screws 3x16 PZ2, possible connection with MD-1 and MD-2), 650°C



MD-2.B (balta / white)

Įleistinė, pagilinta, 63 mm, sujungiama, montavimo dėžutė, su sraigtais 3x16 PZ2, 4 tvirtinimo taškai, viršutinis ir apatinis susegimai (galima jungti su MD-1, ar MD-2 dėžutėmis), išlaiko 650°C temperatūrą

Serial brick wall box, dept 63 mm (with screws 3x16 PZ2, possible connection with MD-1), 650°C



MD-1.J (RAL9005)

Įleistinė, 47 mm, sujungiama montavimo dėžutė, su sraigtais 3x16 PZ2, 4 tvirtinimo taškai, viršutinis ir apatinis susegimai (galima jungti su MD-1, ar MD-2 dėžutėmis), išlaiko 650°C temperatūrą

Serial brick wall box, dept. 47 mm, (with screws 3x16 PZ2, possible connection with MD-1 and MD-2), 650°C



MD-2.J (RAL9005)

Įleistinė, pagilinta, 63 mm, sujungiama, montavimo dėžutė, su sraigtais 3x16 PZ2, 4 tvirtinimo taškai, viršutinis ir apatinis susegimai (galima jungti su MD-1, ar MD-2 dėžutėmis), išlaiko 650°C temperatūrą

Serial brick wall box, dept 63 mm (with screws 3x16 PZ2, possible connection with MD-1), 650°C



IID66-001 (RAL9005)

Įleistinė sujungiama montavimo dėžutė, gylis 42 mm, be sraigtų, medžiaga - ABS, išlaiko 650°C temperatūrą

Serial brick wall box, dept. 42 mm without screws, material - ABS, 650°C



IID66-001-01 (RAL9005)

Įleistinė sujungiama montavimo dėžutė, gylis 42 mm, su sraigtais 3x19 PZ2, medžiaga - ABS, išlaiko 650°C temperatūrą

Serial brick wall box, dept. 42 mm with screws 3x19 PZ2, material - ABS, 650°C

KOMUTACINĖS, IP54 HERMETINĖS DĖŽUTĖS

IP54 JUNCTION BOXES



HMD-1 PE polypropylene*

Hermetinė, montavimo (komutacinė) dėžutė, IP54, atitinka DIN EN 60670, **H45xW84xD37**

Wall-mounted junction box, IP54, acc. to DIN EN 60670



HMD-2 PE polypropylene*

Hermetinė, montavimo (komutacinė) dėžutė, IP54, atitinka DIN EN 60670, **H75xW75xD37**

Wall-mounted junction box, IP54, acc. to DIN EN 60670



HMD-3 PE polypropylene*

Hermetinė, montavimo (komutacinė) dėžutė, IP54, atitinka DIN EN 60670, **84xW84xD37**

Wall-mounted junction box, IP54, acc. to DIN EN 60670

*HMD-1, HMD-2, HMD-3 junction boxes are suitable for confined installation environments such as suspended ceilings and cable ducts, with external fixing lugs. Grey colour, without terminals, for VDE approved single terminals. Rated insulation voltage AC 400V. Glow-wire flammability according to EN 60695-2-11, 650 °C. Impact strength IK07.

KOMUTACINĖS DĖŽUTĖS, IP20

IP20 JUNCTION BOXES



PMD 60x60.B PC polycarbonate*

PMD 81x81.B PC polycarbonate*

Kabelių sujungimo dėžutė (el.pajungimui/skaidymui), IP20, balta

Junction box (for electrical connection), IP20, white



PMD 60x60.R PC polycarbonate*

PMD 81x81.R PC polycarbonate*

Kabelių sujungimo dėžutė (el.pajungimui/skaidymui), IP20, rudos spalvos

Junction box (for electrical connection), IP20, brown



PMD 60x60.J PC polycarbonate*

PMD 81x81.J PC polycarbonate*

Kabelių sujungimo dėžutė (el.pajungimui/skaidymui), IP20, dažyta, juodos spalvos

Junction box (for electrical connection), IP20, painted in black colour

* Nedegus plastikas (V0)
Flame retardant (V0)

EI. KAITLENČIŲ PAJUNGIMO LIZDAI

RANGE CONNECTION BOXES



VPL-004 (5x4 mm²) PC polycarbonate*

Elektrinės kaitlentės, elektros variklių, pajungimo lizdas, IP20

Range connection box, IP20



VPL-006 (4x6-10 mm²) PC polycarbonate*

Elektrinės kaitlentės, elektros variklių, pajungimo lizdas, IP20

Range connection box, IP20

KITI GAMINIAI

OTHER PRODUCTS



UKL-001 PC*

Apsaugos sklendė nuo netyčinio vaikų prisilietimo prie įtampos kontaktų kištukiniuose lizduose, 5 vnt. komplektas. baltos spalvos

Child protection (locks automatically), 5 units set, white



JX42B

Jungiklis 3A, 220V, su 30cm grandinėle

Switch 3A, 220V, with chain 30cm.

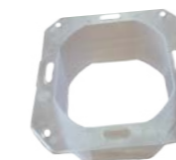


LED-001.Z (žalios sp. / green)

LED-001.W (baltos sp. / cold white colour)

Pašvietimo lempučių komplektas, Modern, Retro, Epsilon, Alfa serijų gaminiam

Glow lamp set for Modern, Retro, Epsilon, Alfa serie switches



HT-IP44

Hermetinis tarpiklis jungikliui arba kištukiniam lizdai, medžiaga - minkštas polipropilenas (PP)

Sealing ring for switches / sockets, made from polypropylene (PP)

KL-01.J Keystone module, cat.6a (juodas/black)

TVK-01.J Keystone module, TV (juodas/black)

USB-01.J Keystone module, USB (juodas/black)

HDMI-01.J Keystone module, HDMI (juodas/black)

USB-C.J Keystone module, USB-C (juodas/black)

TRIFAZĖS, 380V, LIZDAI, ŠAKUTĖS

380V THREE PHASE SOCKETS, PLUGS



ES 25-001.J (juoda / black) PBT & PC*

ES 25-001.B (balta / white) PBT & PC*

Trifazė šakutė, 380V, 25A, IP20

Three phase plug, 380V, 25A, IP20



PKL 25-001.J (juodas / black) PBT & PC*

PKL 25-001.B (baltas / white) PBT & PC*

Kištukinis lizdas, trifazis, paviršinio montažo 380V, 25A, IP20

Three phase socket outlet, 380V, 25A, IP20



ES 25-001.B + PKL 25-001.B PBT & PC*

Trifazė šakutė, balta + Kištukinis lizdas, trifazis, baltos sp.

Three phase plug + Three phase socket outlet, white colour



ES 25-001.J + PKL 25-001.J PBT & PC*

Trifazė šakutė, juoda + Kištukinis lizdas, trifazis, juodos sp.

Three phase plug + Three phase socket outlet, black colour





LIREGŪS
MADE IN LITHUANIA SINCE 1944

UAB „Liregus“, Skroblų gatvė 19,
LT-03141 Vilnius, Lietuva
+370 5 233 6476

info@liregus.lt
www.liregus.lt

JSC „Liregus“, Skroblu str. 19,
LT-03141 Vilnius, Lithuania.
+370 5 233 6476

info@liregus.lt
www.liregus.lt



2025

4 770025 874271 >

