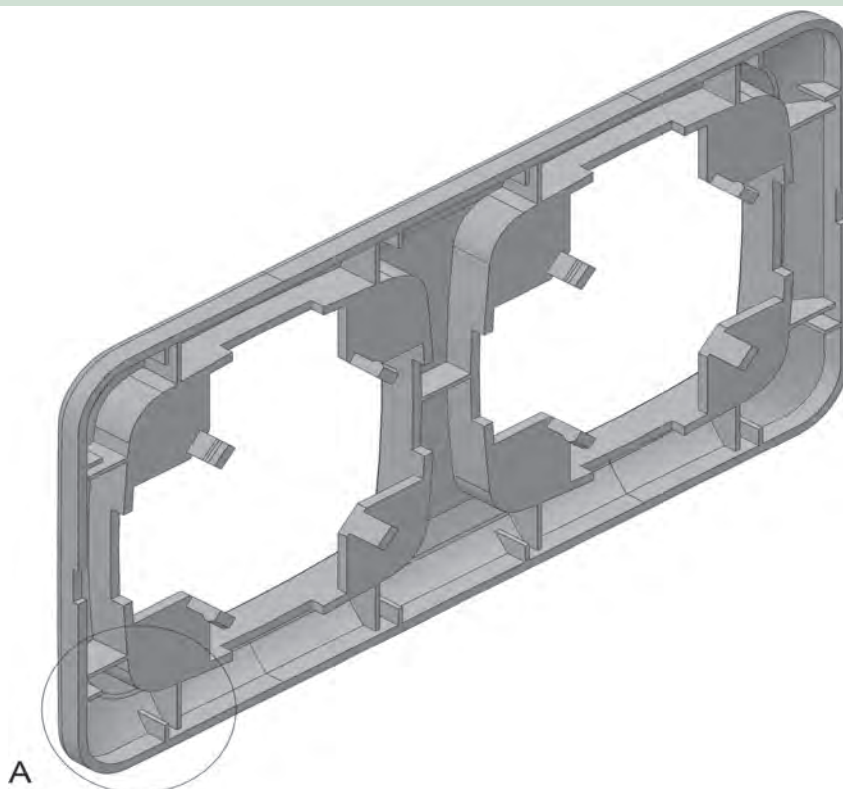
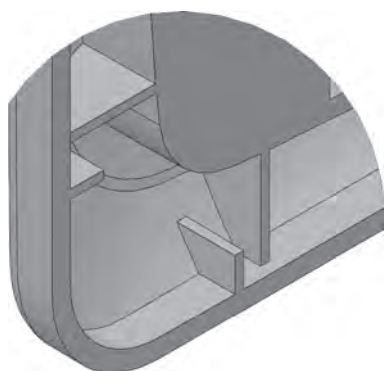


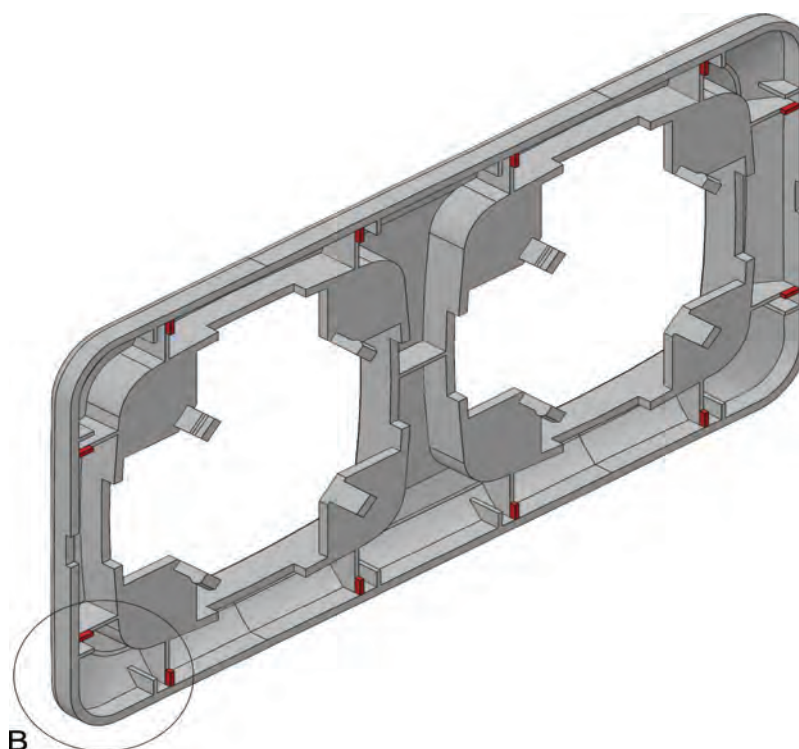
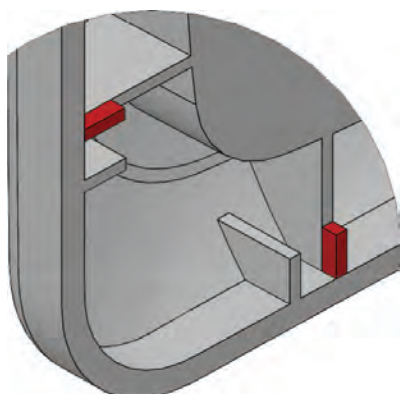
A (2:1)

NAUJAIS RĖMELIS

Naujasis ALFA rėmelis gali neužsisėgti ant senųjų metalinių atramų. Kad tai išspręsti, rekomenduojame pašalinti plastiko fiksiatorius, pažymėtus raudona spalva (piešinys B).



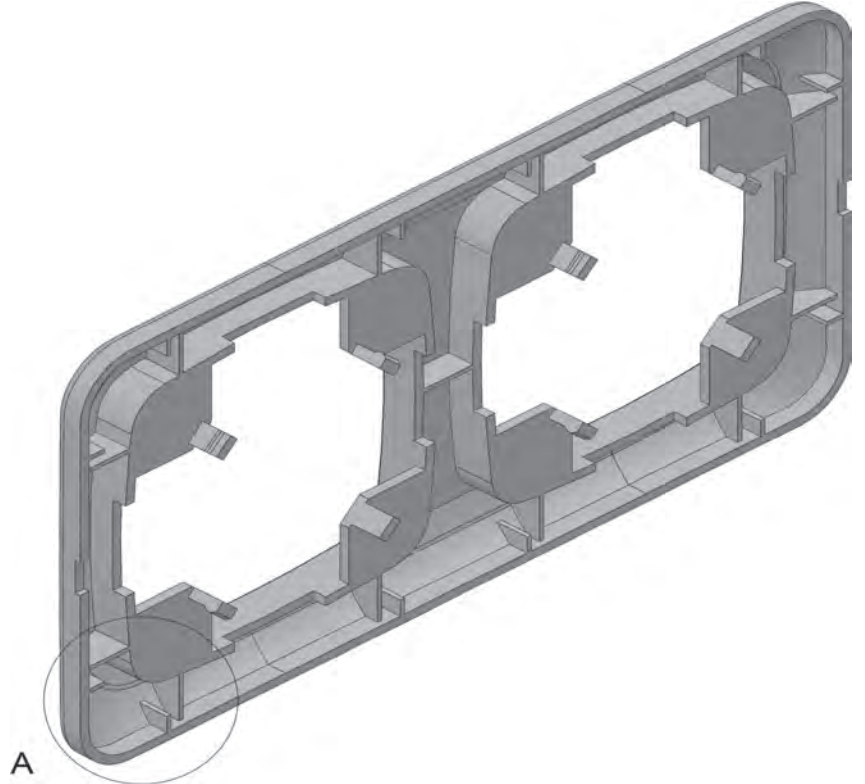
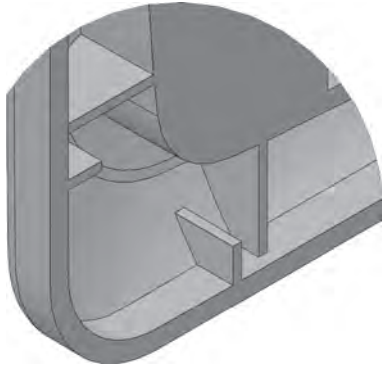
B (2:1)



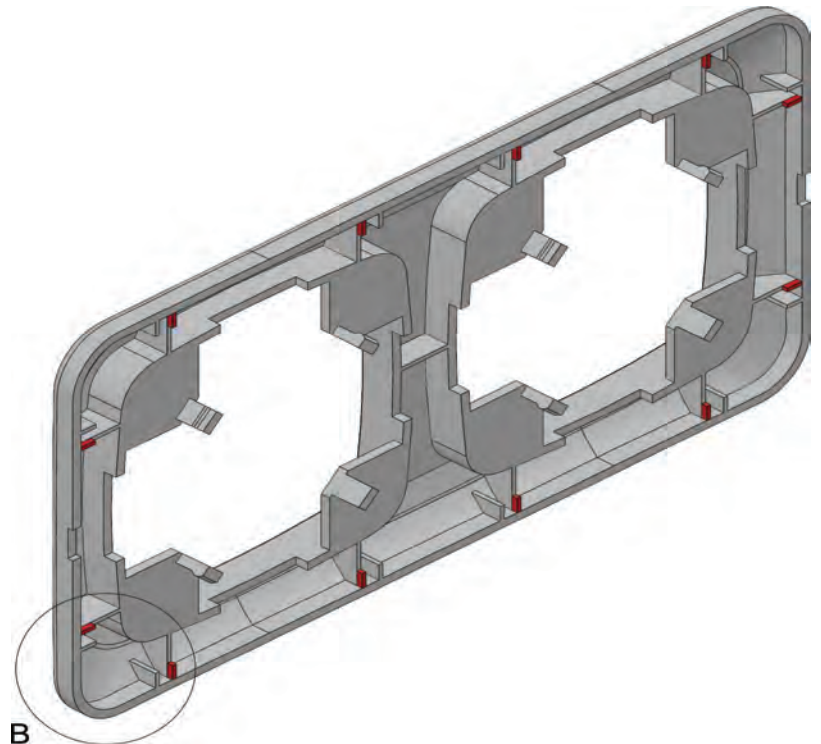
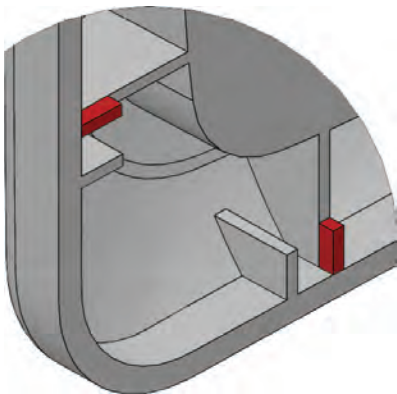
A (2:1)

NEW ALFA FRAME

The new ALFA frame may not snap onto the old metal supports. To solve this, we recommend removing the plastic clips marked in red (drawing B).



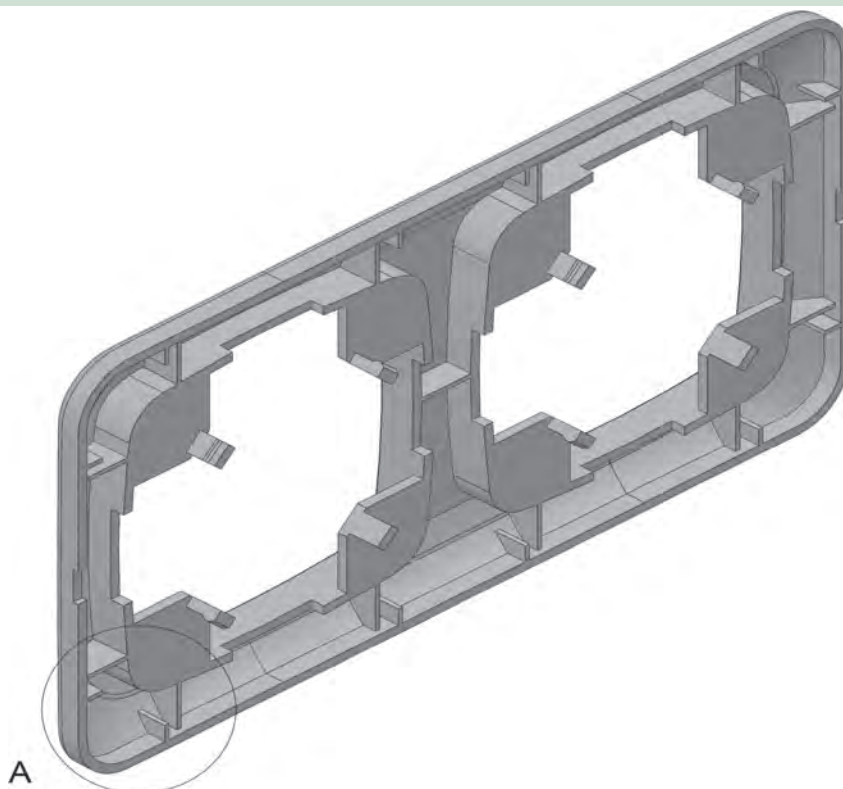
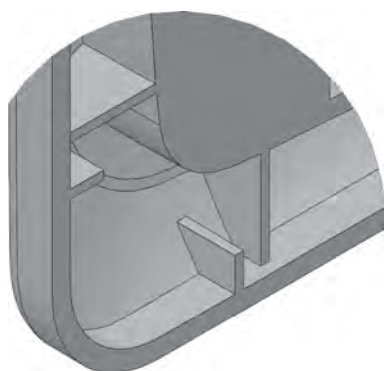
B (2:1)



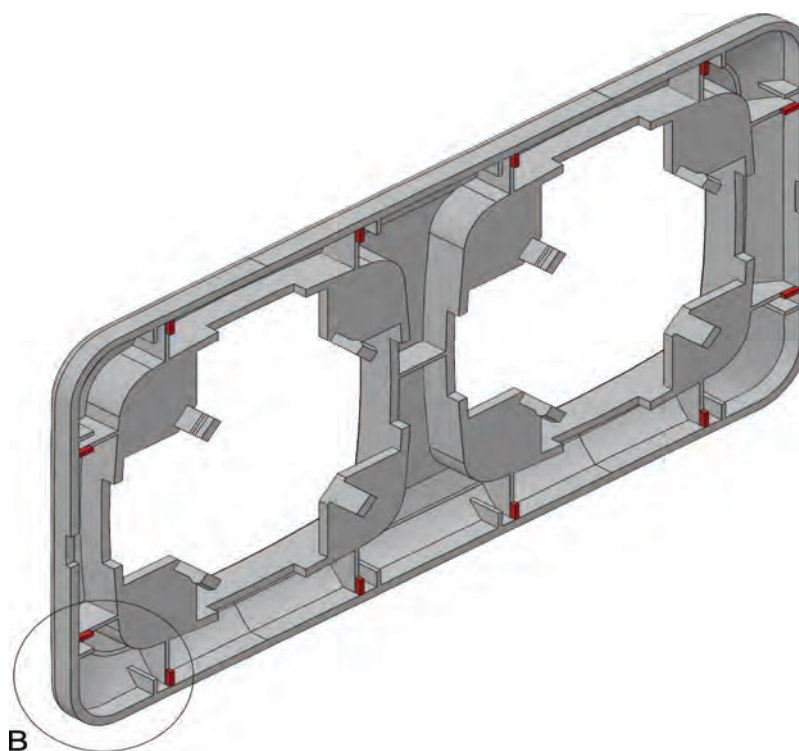
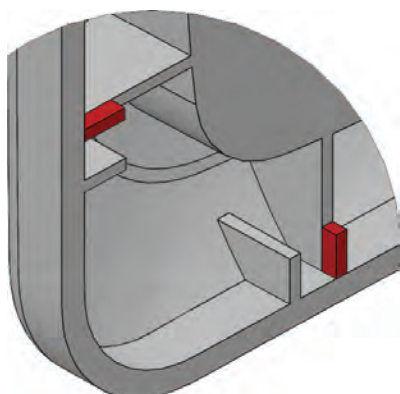
A (2:1)

JAUNS ALFA RĀMIS

Jaunais ALFA rāmis var neuzķerties uz vecajiem metāla balstiem. Lai to atrisinātu, mēs iesakām noņemt plastmasas klipus, kas atzīmēti ar sarkanu krāsu (B zīmējums).



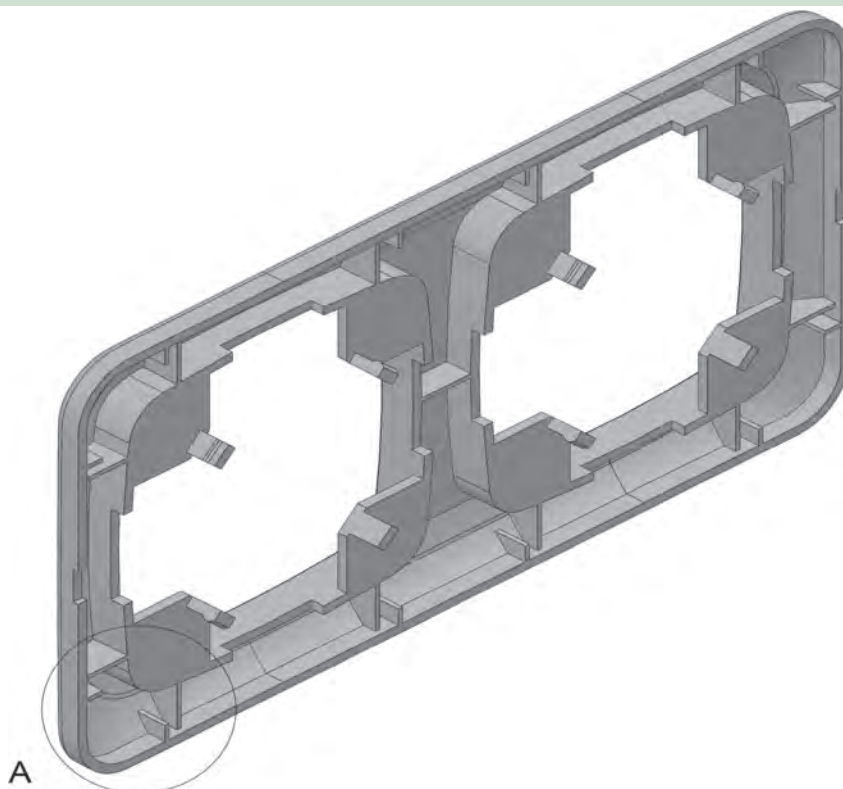
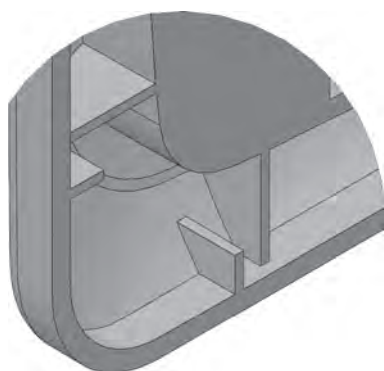
B (2:1)



A (2:1)

UUS ALFA RAAM

Uus ALFA raam ei pruugi klõpsata vanade metalltugede külge. Selle lahendamiseks soovitame eemaldada punasega märgitud plastikklambrid (joonis B).



B (2:1)

