

# LIREGUS

## ELEKTROS INSTALACIJA

Ileistinio judesio daviklio JJD-001

### NAUDOJIMO INSTRUKCIJA

Šis daugiafunkcinis judesio daviklis yra itin jautrus. Prieš naudodami daviklį atidžiai perskaitykite šią instrukciją.

JJD-001 yra skirtas valdyti 220 V kaitrines ir 220 V halogenines lempas. Gaminys negali dirbti su liuministencinėmis lempomis vienas. Jei Jūs viestiek norite pajungti liuministencines lempas, jos turi būti jungiamos su kaitinamosiomis arba 220V halogeninėmis lempomis kartu (pajungiant lygiagrečiai).

#### Montavimas:

- Išjunkite elektrą.
- Atlaisvinkite daviklio apačioje esančius gnybtus, įstatykite laidus į jų kiaurymes ir vėl priveržkite.
- Nuimkite išorinio judesio daviklio apdailą ir daviklį įstatykite į montavimo dėžutę Jūsų sienoje.
- Įstatę judesio daviklį montажinėje dėžutėje, pritvirtinkite jį dėžutės kraštuose esančiais spyrių tempimo varžtais, kad daviklis dėžutėje stovėtų standžiai.
- Uždėkite judesio daviklio apdailą.
- Įjunkite elektrą ir išbandykite gaminį.

#### Dėmesio!

Gaminys nėra skirtas montuoti komplektuojant su UAB „Liregus“ gaminamomis paviršinio montavimo dėžutėmis PMD-001/ PMD-002 ir pan.

#### Techniniai duomenys:

Maitinimo įtampa:	110-240V~
Maitinimo dažnis:	50-60Hz
Veikimo atstumas:	≤8m (<22°C) (reguliuojamas)
Veikimo zona:	≤140°
Jautrumas šviesai:	3-1000LUX (reguliuojamas)
Užlaikymas:	5sec. ~ 420sec. (reguliuojamas)
Apkrova:	40-500W max
Montavimo aukštis:	0,4m~1,8m
Energijos sunaudojimas:	0,45W (budėjimo režime 0,1W)
Darbinė drėgmė:	<93%

#### Tikrinimas:

- Jungiklį nustatykite į padėtį „ON“, „SENS“ – į didžiausio jautrumo padėtį, „LUX“ – į didžiausio apšvietimo padėtį, „TIME“ – į trumpiausio užlaikymo padėtį.
- Įjunkite elektrą, lempa turi užsidegti.
- Po 30 sekundžių jungiklį nustatykite į padėtį „OFF“. Lempa turi užgesti, o visos funkcijos „sustoti“.
- Po 30 sekundžių jungiklį nustatykite į poziciją „PIR“. Jeigu yra indukcinis signalas, tai po 20 sekundžių lempa užsideds. Jeigu lempa šviečia, o indukcinio signalo nėra, tai dienos metu lempa turi užgesti, tačiau, daviklį uždengus nepermatomu daiktu, po 5-10 sekundžių lempa užsideda.
- Jungiklį nustatykite į padėtį „+MIC“, „LUX“ – į didžiausio apšvietimo padėtį. Dabar daviklis yra garso detekcijos infraraudonaisiais spinduliais režime. Uždenkite daviklį. Jeigu lempa šviečia, tai nesant indukcinio signalo, ji po 5-10 sekundžių užges. Jeigu po 5 sekundžių suplosite rankomis, lempa turi užsidedti ir praėjus 5-10 sekundžių užgesti (jeigu nėra indukcinio signalo).

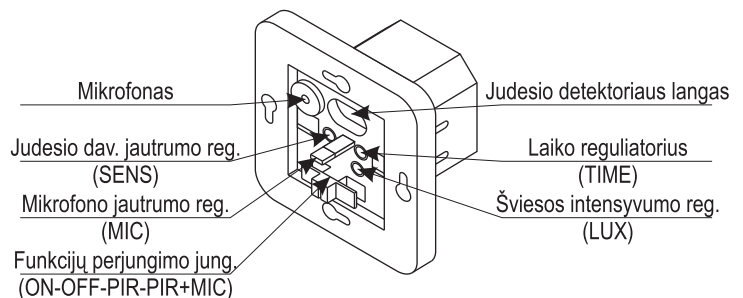
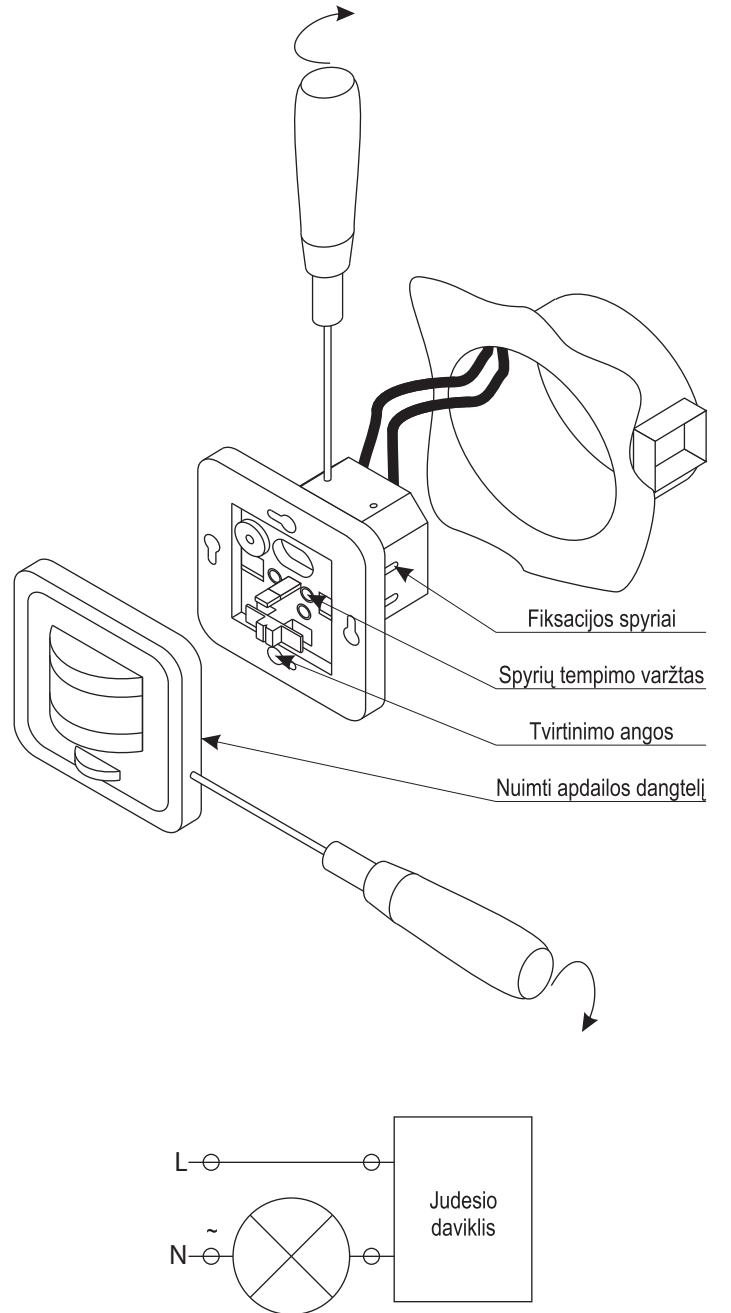
#### Savybės:

- Universalumas: prietaisas gali būti įjungtas, išjungtas, junginėti šviesą, reaguoti į garsą.
- Veikia dideliu atstumu ir didelėje zonoje.
- Šiuolaikiškas dizainas.
- Platus maitinimo įtampų diapazonas: 110 – 240V, 50 – 60Hz.
- Trys įrenginio darbinės funkcijos:
  1. Jūs galite įjungti ir išjungti prietaisą (mygtuko 1 padėtis);
  2. Nustatyti, kad daviklis veiktų infraraudonųjų spindulių detekcijos režime (2 padėtis);
  3. Pasirinkę 3 padėtį, daviklis veiktų infraraudonųjų spindulių detekcijos režime + valdymo garsu režime. Jeigu pasirinksite pastarąjį režimą, tai lempa įsijungs, pvz. trinktelėjus durimis arba pasakius „labas“).

#### Pastabos:

- Daviklį turi montuoti elektrikas arba patyręs asmuo.
- Daviklį reikia tvirtinti prie stabilaus paviršiaus.
- Priešais daviklį turi nebūti kliūčių ir nuolat judančių daiktų.
- Nemontuokite šio judesio daviklio staigios temperatūrų kaitos zonos, pavyzdžiui po oro kondicionieriaus ar šildytuvais, taip pat lauke.
- Jeigu gedimą pastebėsite sumontavę daviklį, tai saugos sumetimais jo neatidarinkite.

Dėkojame Jums, kad įsigijote mūsų gaminamą gaminį, ir tikimės, jis Jums tarnaus ilgai ir be rūpesčių!



# LIREGUS

## ELEKTRĪBAS INSTALĀCIJA ELEKTRIINSTALLATSIOON

### LIETOŠANAS INSTRUKCIJA

Ielaistā kustības adaptera IJD-001

Šis daudzfunkcionālais kustības adapteris ir diezgan jutīgs. Pirms adaptera izmantošanas, rūpīgi izlasiet šo instrukciju.

#### Montēšana:

- Izslēdziet elektrību.
- Atbrīvojiet adaptera apakšā esošos aizspiedņus, ievietojiet vadus to caurumos un atkal pieskrūvējiet.
- Noņemiet ārpusē kustības adaptera apdari un adapteri ievietojiet montēšanas kastītē Jūsu sienā.
- Ievietojot kustības adapteri montēšanas kastītē, nostipriniet to ar kastītes sānos esošajām balsta nostiprināšanas skrūvītēm, lai adapteris stingri atrastos kastītē.
- Uzlieciet kustības adaptera apdari.
- Ieslēdziet elektrību un izmēģiniet izstrādājumu

#### Tehniskie dati:

Barošanas spriedze: 110-240V~  
Barošanas frekvence: 50-60Hz  
Darbošanās attālums: ≤8m. (<22°) (regulējams)  
Darbošanās zona: ≤ 140°  
Jutīgums pret gaismu: 3-1000LUX (regulējams)  
Aizkavēšana: 5 sek. - 420 sek. (regulējama)  
Slodze: 500 W maks.  
Montēšanas augstums: 0,4m~1,8m  
Enerģijas izlietošana: 0,45 W (dežūrēšanas režīmā 0,1W)  
Darba mitrums: < 93%

#### Pārbaudīšana:

- Slēdzi noregulējiet pozīcijā „ON”, „SENS”, „MIC” – lielākajā jutīguma pozīcijā, „LUX” - lielākajā apgaismošanas pozīcijā, „TIME” – isākajā aizkavēšanas pozīcijā.
- Ieslēdzot elektrību, lampai ir jāieslēdzas.
- Slēdzi noregulējiet pozīcijā „OFF”. Lampai tad ir jānodziest.
- Slēdzi noregulējiet pozīcijā „PIR”. Lampai tad ir jāieslēdzas. Pārsēdieties adapteri ar nepārredzamu priekšmetu. Ja nav kustības signāla, tad lampai pēc 5-20 sekundēm jānodziest. Noņemot adaptera „pārsegu”, lampai ir jāieslēdzas.
- Slēdzi noregulējiet pozīcijā „MIC”. Tad adapteris atrodas skaņas detekcijas + kustības infrasarkanā režīmā. Pārsēdieties adapteri ar nepārredzamu priekšmetu. Ja lampa deg, tad kustības un skaņas signālu neesamības gadījumā tā pēc 5-20 sekundēm izslēgsies (ja nav kustības un skaņas signālu).

#### Pazīmes:

- Universāls: ierīce var būt ieslēgta, izslēgta, ieslēgt gaismu un reaģēt uz skaņu.
- Darbojas lielā attālumā un lielā zonā.
- Mūsdienīgs dizains. Plats barošanas spriedzes diapazons: 110-240V, 50-60Hz
- Dažādi darba režīmi. Jūs variet ieslēgt un izslēgt ierīci, noregulēt, lai tā darbotos infrasarkanā staru detekcijas + pārvaldes skaņu režīmā. Ja izvēliesietis pēdējo režīmu, tad lampa ieslēgsies, piemēram, noklaudzinot ar durvīm vai pasakot „sveiki”.

#### Piezīmes:

- Adapteri jāmontē elektrīķim vai pieredzējušai personai.
- Adapteri nepieciešams piestiprināt pie stabilas virsmas.
- Pretī adapterim nedrīkst būt šķēršļu un pastāvīgi kustīgu priekšmetu.
- Ierīci nedrīkst montēt pretī logiem kā stikla sietiņu adapteri.
- Nemontējiet šo kustības adapteri pēkšņas temperatūras izmaiņas zonās, piemēram, zem gaisa kondicionieriem vai ledusskapjiem.
- Ja samontējot adapteri, novērosiet bojājumu, tad drošības labad to neattaisiet.

#### Uzmanību:

Ierīce viena nevar darboties ar luminiscējošajām lampām. Ja Jūs tik un tā vēlaties ieslēgt luminiscējošās lampas, tām jābūt ieslēgtām kopā ar kvēlspuldzēm (ieslēdzot paralēli). Pateicamies Jums, ka iegādājāties mūsu izgatavoto ierīci un mēs ceram, ka tā Jums kalpos ilgstoši un bez raizēm!

### KASUTUSJUHEND

Varjatud liikumisanduri IJD

See mitmefunktsiooniline liikumisandur on väga tundlik. Anduri kasutamise eel lugege käesolev kasutusjuhend tähelepanelikult läbi.

#### Monteerimine

- Lülitage elekter välja.
- Vabastage anduri alaosas olevad klemmid, asetage juhtmed nende avadesse ning kinnitage need jälle.
- Eemaldage liikumisanduri väliskate ning paigaldage andur monteermiskarpi teie seinas.
- Liikumisanduri paigaldamise järel monteermis-karpi kinnitage see karbi servades olevate pinguldavate tugikruvidega nii, et andur püsiks kindlalt karbis.
- Asetage liikumisandurile kate.
- Lülitage elekter sisse ja proovige toode järele.

#### Tehnilised andmed:

Toitepinge: 110-240 V~  
Toitesagedus: 50-60 Hz  
Töökaugus: ≤8 m (<22 °C) (reguleeritav)  
Tööpiirkond: ≤140°  
Valgustundlikkus: 3-1000 luks (reguleeritav)  
Viivitus: 5-420 s (reguleeritav)  
Koormus: 500 W max  
Monteermiskõrgus: 0,4-1,8 m  
Energiakulu: 0,45 W (puhkerežiimis 0,1 W)  
Töökeskkonna niiskus: <93%

#### Kontroll

- Lükake lüliti asendisse ON, lüliti SENS ja MIC suurima tundlikkuse asendisse, lüliti LUX intensiivseima valgustuse asendisse, lüliti TIME aga lühima viivituse asendisse.
- Lülitage sisse elekter – lamp peab süttima.
- Lükake lüliti asendisse OFF – lamp peab kustuma.
- Lükake lüliti asendisse PIR – lamp peab süttima. Liikumissignaali puudumisel katke andur läbipaistva esemega – lamp peab 5-20 sekundi pärast kustuma. Anduri „katte” eemaldamisel peab lamp süttima.
- Lükake lüliti asendisse +MIC – nüüd on andur heli-detektor ja infrapanakiirte liikumise režiimis. Katke andur läbipaistva asjaga. Kui lamp põleb, kustub see hääle- ja liikumis-signaaliide puudumisel 5-20 sekundi möödudes. Käte-plakstutse peale peab lamp süttima ja 5-20 sekundi möödudes kustuma (hääle- ja liikumis-signaaliide puudumisel).

#### Omadused:

- universaalsus – seadet saab sisse ja välja lülitada, selle valgus- ja hääletundlikkust saab reguleerida;
- töötab suure kauguse tagant ja suure piirkonnas;
- tänapäevane disain;
- toitepinge lai diapasoon – 110-240 V, 50-60 Hz;
- eri töörežiimid – saate seadme sisse ja välja lülitada, seada selle infrapanakiirte ja heli detekteerimise režiimi (selle režiimi valimisel süttib lamp näiteks ukse sulgemise või teretamise peale).

#### Märkused

- Anduri peab monteerima elektrik või kogenuid inimene.
- Andur tuleb kinnitada stabiilse pinna külge.
- Anduri ees ei tohi olla takistusi ega pidevalt liikuvaid asju.
- Toode ei tohi klaasi purunemise andurina akna vastu monteerida.
- Ärge paigaldage liikumis-andurit järsu temperatuuri-muutusega piirkonda nagu kliima-seadme või külmkapi alla.
- Märغانud anduri monteerimise järel riket, ärge avage seda ohutuse huvides.

#### Tähelepanu!

Toode ei või kasutada üksnes luminestsents-lampidega. Kui soovite luminestsents-lambid siiski sisse lülitada, tuleb need koos hõõglampidega korraga sisse lülitada (ühendades paralleelselt). Täname, et olete soetanud meie toodetava seadme. Loodame, et see teenib teid kaua ja probleemideta.

