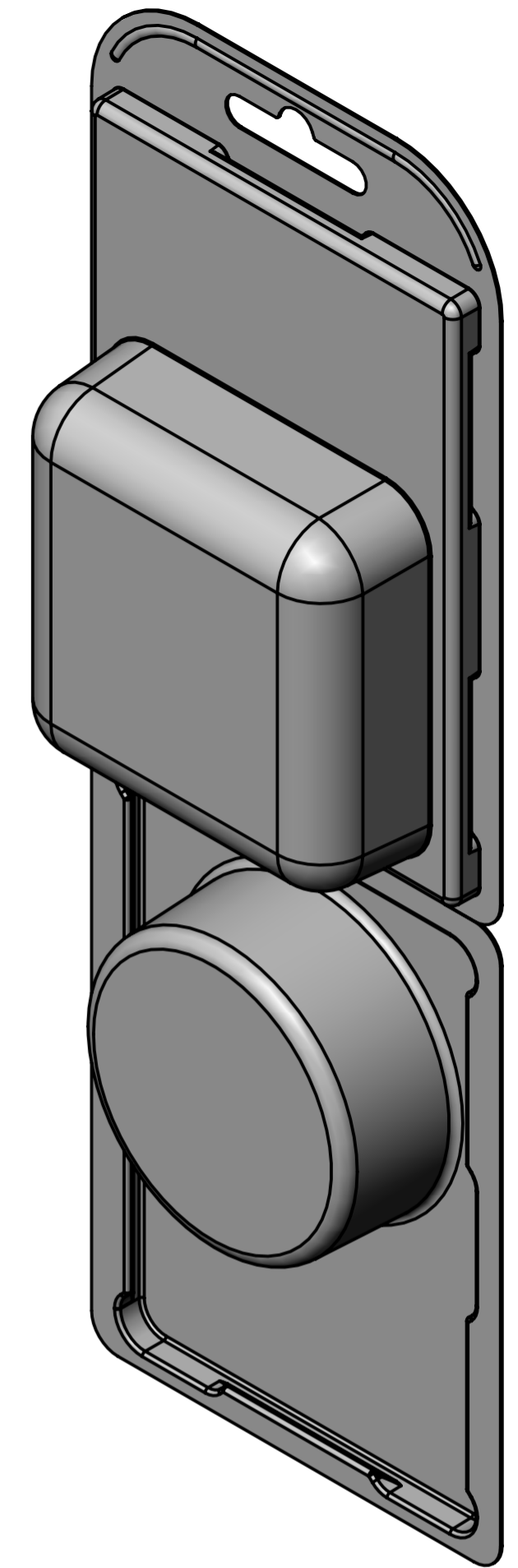
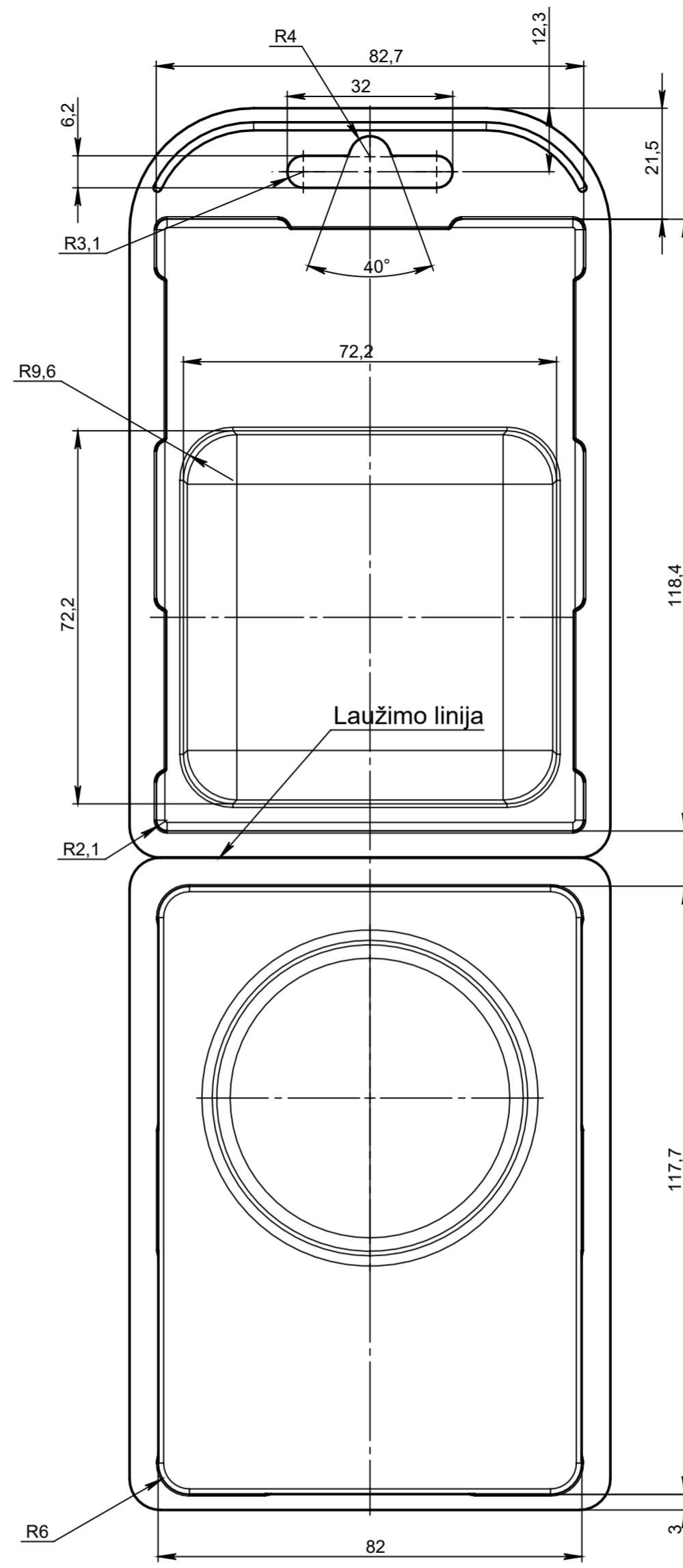
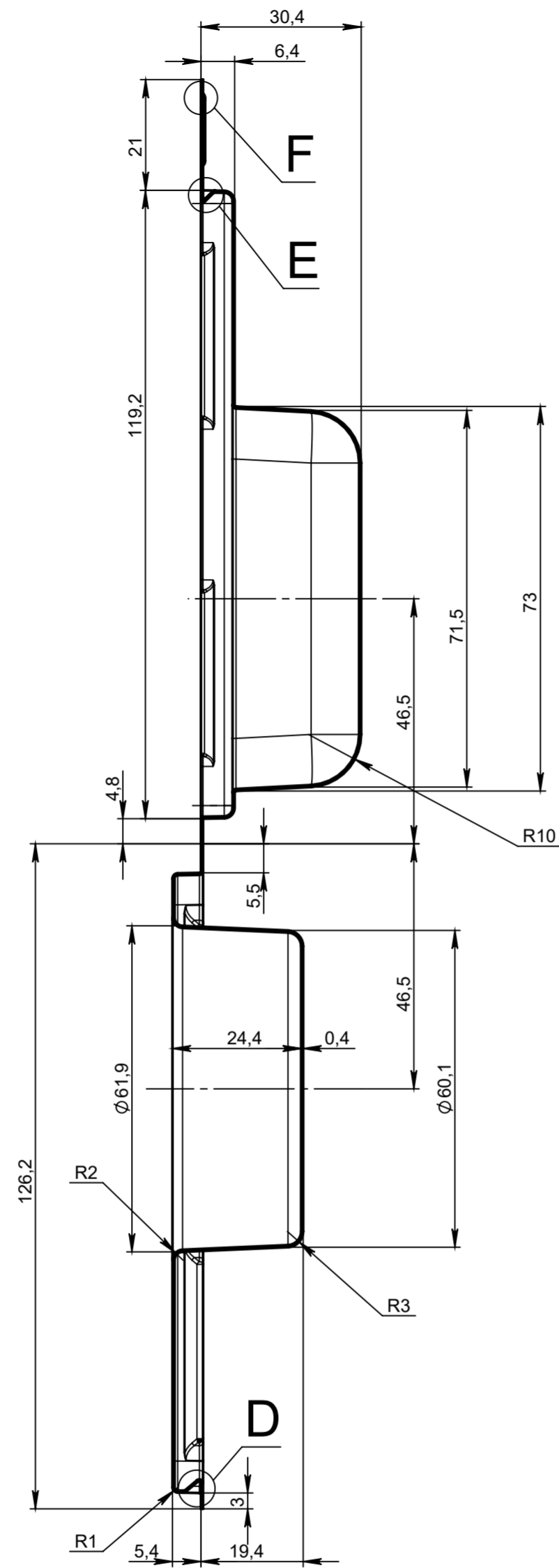
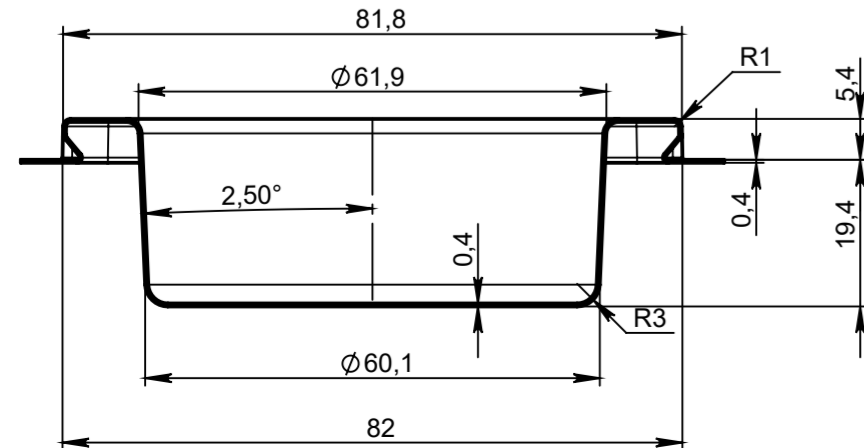


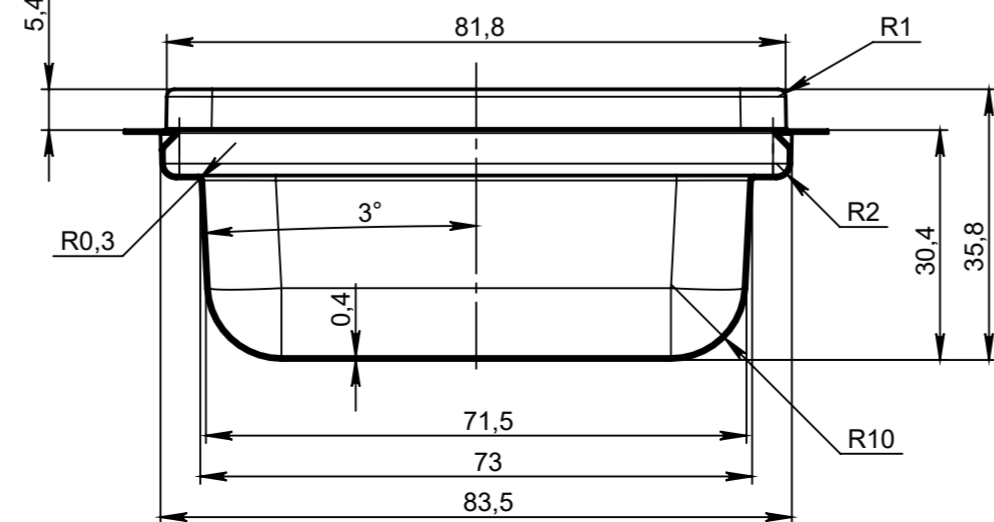
A-A (1:1)



B-B (1:1)



C-C (1:1)



				K-14-307		
Pak. Lap.	Dokum. N	Parasas	Data.	Litera	Mase	Mastelis
Konstr.	Muravjovas		15.04	i		1:1
Tikrino.				Lapas	Lapu	
T.kontr.				UAB "LIREGUS"		
Tvirtina	Stankevičius					