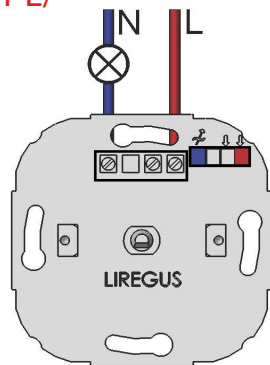


LIREGUS

EPSILON

Šviesos srauto intencyvumo reguliatorius,
tinkantis LED lemputėms/ juostoms valdyti

ISR-005-01 E/*



Gaminio savybės:

- Intencyvumas reguliuojamas "leading edge phase control" principu;
- tinkamas montuoti visose 60mm skersmens instaliacinėse dėžutėse (MD-1, MD-2, IID66-004 ir pan.)
- valdomas reguliuojamu sukamu potenciometru;
- maitinimas PUSH-PUSH, tylus veikimas;
- labai maža minimali LED lemputėms apkrova - nuo 3W;
- "minkštas startavimas" lemputėms taisykliai;
- paskutinio nustatymo atmintis;
- apsaugos:
viršįtampis, temperatūrinis šuolis, trumpas jungimas;

Regulatorius skirtas dirbti su sekančiomis lempomis:

- reguliuojamos LED lempos (dimmable);
- LED juostos su reguliuojamu LED lemputėms balastu dirbančiu "leading edge" principu;
- tradicinės kaitrinės lempos;
- halogeninės lempos, su/be el. transformatoriumi (dirbančios nuo 12V ar 230V);

Nežinodami kokių valdymo principu dirba Jūsų LED juostos balastas/trans-
formatorius, ar reguliuojama LED lemputė, patariame rinktis reguliatorių ISR-006-01,
kuris dirba tiek "leading edge", tiek "trailing edge" principu.

Tehiniai duomenys:

Įtampa	230V ± 10% 50Hz
Galingumas	10-250W (kaitrinės, halogen.lempos) 3-100W (reguliuoj. LED lempos)
Elektromagnetinis suderinamumas (EMC)	EN 55015
Sauga	EN 60669-2-1
Dydis (mm.)	71 x 71 x 29
Svoris (g.)	71

Šviesos intencyvumo reguliavimas:

Įjungimas/išjungimas- rankenėlės paspaudimas.

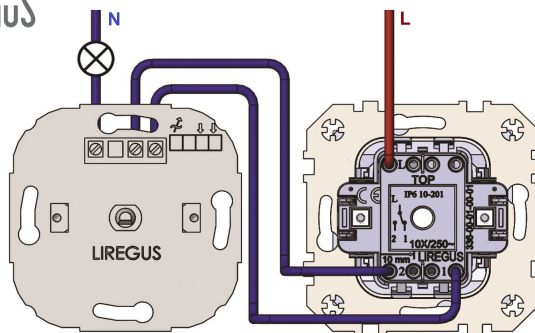
Šviesos srauto reguliavimas (didinimas ar mažinimas): pasukite reguliatoriaus rankenėlę. Norimame taške, reguliatoriaus rankenėlę palikite, šviesos srauto intencyvumas išlieka toks nustatyta.

Paskutinis paliktas intencyvumo lygmuo, yra atsimenamas, šviesos reguliatorių išjungus, ar pakartotinai įjungiant.

Montavimas/pajungimas:

Prieš pradėdami montavimo darbus, įsitikinkite, jog įtampa yra išjungta. Visus pajungimo darbus gali atlikti tik sertifikuoti specialistai. Pajungiant remkitės schema (nurodyta žemiau):

LIREGUS



ISR-002-01
ISR-004-01
ISR-005-01
ISR-006-01

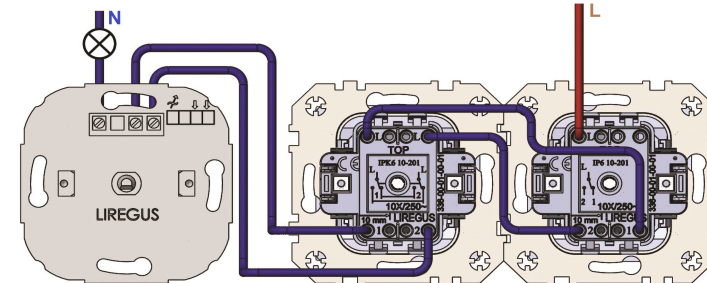
IP6 10-201-01

MADE IN LITHUANIA 1944

Šviesos srauto reguliatoriaus ISR-005-01
pajungimo schema, su perjungikliais IP6 10-201-01

Įlestinis šviesos srauto intencyvumo reguliatorius
ISR-005-01 E/*

LIREGUS



ISR-002-01
ISR-004-01
ISR-005-01
ISR-006-01

IPK6 10-201-01

IP6 10-201-01

MADE IN LITHUANIA 1944

Šviesos srauto reguliatoriaus ISR-005-01 pajungimo schema, su
perjungikliais IP6 10-201-01 ir kryžminiu perjungikliu IPK6 10-201-01

Rekomenduojamos (valdomos) LED lemputės (tipai):

Gaminys	Lemputės galia	Įtampa (AC)	Šviesos srautas, Spalvinė temperatūra kelvinais
Kanlux PRODIM GU10, WW/NW/CW	7,5W	220-240V	530-560lm, 2700-6500K
IKEA Ledare	6,3; 8,6; 13; 22W		400-1800lm, 2700K
IKEA Lunnom	4,2W		400lm, 2200K

Dėmesio:

Šviesos reguliatorių naudojant ne pagal paskirtį (perkrovus), jis gali sugesti, bei sugadinti kitus, su tuo susijusius prietaisus. Panaudojus ar pajungus gaminį klaidingai, už žalą padarytą prietaisams ir pačiam reguliatoriui/moduliui, UAB "Liregus" neatsako. Gaminiai suteikiama 12mėn. gamintojo garantija, kurią patvirtina prekės įsigyimo dokumentas (data).

Elektros ir elektroninės įrangos atliekas mesti į komunalinėms atliekoms skirtus konteinerius, statyti šalia jų, laikyti atviroje vietoje, ardyti patiems, atiduoti neturintiems leidimų surinkėjams ar metalo supirkimo įmonėms negalima – tai pavojinga tiek aplinkai, tiek sveikatai.



Gamintojas:
UAB "LIREGUS"
Skroblu g.19
LT 03141, Vilnius. Lietuva

Tel.: +370 5 2336476

Fax: +370 5 2161505

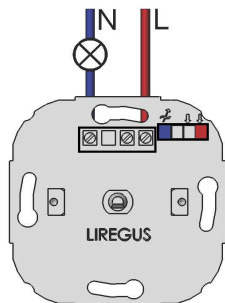
<http://www.liregus.lt>

LIREGUS

EPSILON

Gaismas plūsmas intensitātes regulators,
kas piemērots LED lampu / lenšu vadībai

ISR-005-01 E/*



Produkta īpašības:

- intensitāte regulējama ar "leading edge phase control" principu;
- piemērotas montēt visās 60mm diametra instalāciju kastēs (MD-1, MD-2, IID66-004 un tml.)
- vadība ar regulējamu pagriežamu potenciometru;
- elektrības padeve PUSH-PUSH, darbojas klusām;
- pēdējā iestatījuma režīma atmiņa;
- ļoti maza minimālā LED lampu slodze – no 3W;
- "maiga ieslēgšana", saudzējot lampas;
- aizsardzība:
pārslogojums, temperatūras svārstības, īssavienojums.

Regulators paredzēts savienošanai ar šādām lampām:

- regulējamas LED lampas (dimmable);
- LED lentes ar regulējamu LED lampu balastu, kas darbojas ar "leading edge" principu;
- tradicionālās kvēlspuldzes;
- halogēna lampas, ar/bez e-transformatora (kas darbojas no 12V vai 230V);

Ja nezināt ar kādu vadības principu strādā Jūsu LED lentes balasts/transformators vai regulējama LED lampa, rekomendējam izvēlēties regulatoru ISR-006-01, kas darbojas gan ar "leading edge", gan ar "trailing edge" principu.

Tehniskie dati:

Spriegums	230V ± 10% 50Hz
Jauda	10-250W (kvēlspuldzes, halogēna lampas) 3-100W (regulējamas LED lampas)
Elektromagnētiskā saderība (EMC)	EN 55015
Drošība	EN 60669-2-1
Izmērs (mm)	71 x 71 x 29
Svars (g.)	71

Gaismas intensitātes regulēšana:

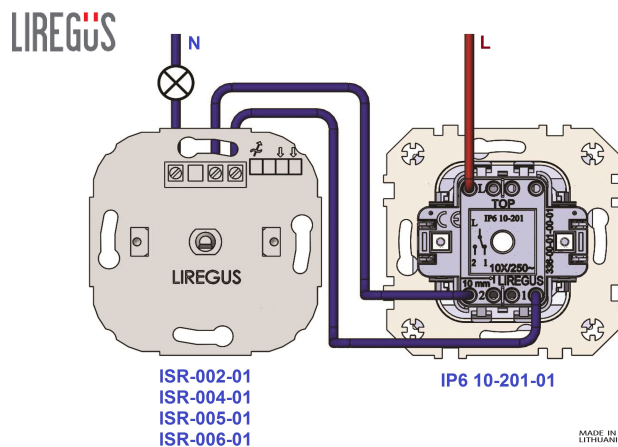
ieslēgšana/izslēgšana – ar rokturīša nospiešanu.

Gaismas plūsmas regulēšana (palielināšana vai samazināšana):
pagrieziet regulatora rokturīti. Izvēlētā punktā regulatora rokturīti atstāt, tad gaismas plūsmas intensitāte saglabājas, kāda bija noregulēta. Pēdējais ievadītais intensitātes līmenis tiek saglabāts, kad gaismas regulators tiek izslēgts vai atkārtoti ieslēgts.

Montēšana/ieslēgšana:

Pirms veicat montēšanas darbus, pārliecinieties, ka elektrības spriegums ir atslēgts. Visus montēšanas darbus drīkst veikt tikai sertificēti speciālisti.

Montējot vadīties pēc zemāk sniegtās shēmas:



ISR-002-01
ISR-004-01
ISR-005-01
ISR-006-01

IP6 10-201-01

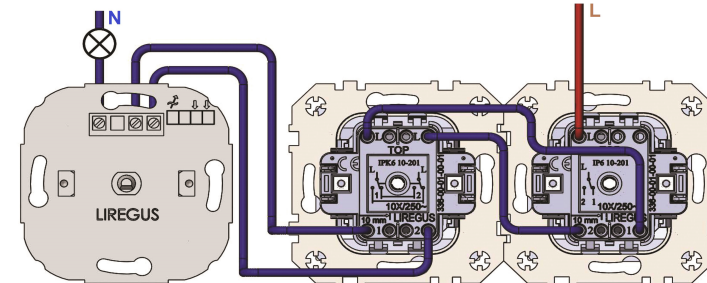
MADE IN LITHUANIA 1944

Gaismas plūsmas regulators ISR-005-01
pieslēgšanas shēma ar pārslēdzēju IP6 10-201-01

Iemontējams gaismas plūsmas intensitātes regulators

ISR-005-01 E/*

LIREGUS



ISR-002-01
ISR-004-01
ISR-005-01
ISR-006-01

IPK6 10-201-01

IP6 10-201-01

MADE IN LITHUANIA 1944

Gaismas plūsmas regulatora ISR-005-01 ieslēgšanas shēma, ar pārslēdzēju IP6 10-201-01 un krusteniskais pārslēdzējs IPK6 10-201-01

Rekomendējamās (vadāmās) LED lampas (tipi):

Produkts	Lampas jauda	Spriegums (AC)	Gaismas plūsma, Krāsainā temperatūra kelvins
Kanlux PRODIM GU10, WW/NW/CW	7,5W	220-240V	530-560lm, 2700-6500K
IKEA Ledare	6,3; 8,6; 13; 22W	220-240V	400-1800lm, 2700K
IKEA Lunnom	4,2W	220-240V	400lm, 2200K

Uzmanību:

Gaismas regulatoru izmantojot ne pēc noteiktās piemērotības (pārlādējot), tas var sabojāties un tas var sabojāt citas ierīces, kas pie tā pieslēgtas. Izmantojot vai pieslēdzot produktu neatbilstoši, par nodarītajiem zaudējumiem ierīcēm vai pašam regulatoram/modelim UAB "Liregus" nav atbildīgs. Produktam tiek piešķirta 12 mēnešu ražotāja garantija, kuru apstiprina preces iegādes dokuments (datums).

Elektrisko un elektronisko iekārtu atliekas izvest komunālo atlieku paredzētajos konteineros, novietot blakus tiem, glabāt atklātās vietās, ārdīt pašiem, atdot uzņēmumiem, kuriem nav atļaujais savākt šos produktus vai metāla iepirkšanas uzņēmumiem nedrīkst – tas ir bīstami gan apkārtējai videi, gan veselībai.

Ražotājs:

UAB "LIREGUS"
Skroblu g. 19
LT 03141, Viļņa,
Lietuva

Tālr.: +370 5 2336476

Fakss: +370 5 2161505

<http://www.liregus.lt>

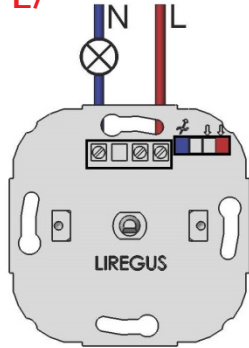


LIREGUS

EPSILON

Valgusvoo intensiivsuse regulaator, mis sobib LED lampide/ribade haldamiseks

ISR-005-01 E/*



Toote omadused:

- Intensiivsus on reguleeritav "leading edge phase control" printsiiбил;
- sobib paigaldamiseks kõigisse 60mm läbimõõduga paigalduskarpidesse (MD-1, MD-2, IID66-004 jms.)
- juhivad reguleeritava keeratava potentsiomeetriga;
- toide PUSH-PUSH, töötab vaikselt;
- LED lampide väga väike minimaalne koormus - alates 3W;
- "pehme start" lampide säästmiseks;
- viimase seadistuse salvestusmälu;
- kaitsed:
 - ülepinge, temperatuurikõikumise, lühiühenduse vastu

Regulaator sobib kasutamiseks koos järgmiste lampidega:

- reguleeritavad LED lambid (dimmable);
- LED ribad reguleeritava LED lampide ballastiga, mis töötavad "leading edge" printsiiбил;
- traditsioonilised hõõglambid;
- halogeenlambid, el. transformatoriga/ta (töötavad alates 12V või 230V);

Kui te ei tea, mis juhtimisprintsiiбил töötab teie LED riba ballast/transformaator või reguleeritav LED lamp, soovime valida regulaatori ISR-006-01, mis töötab nii "leading edge" kui ka "trailing edge" printsiiбил.

Tehnilised andmed:

Pinge	230V ± 10% 50Hz
Võimsus	10-250W (hõõg-halogeenlambid) 3-100W (reguleeritavad LED lambid)
Elektromagnetiline ühilduvus (EMC)	EN 55015
Ohutus	EN 60669-2-1
Suurus (mm)	71 x 71 x 29
Kaal (g)	71

Valguse intensiivsuse reguleerimine:

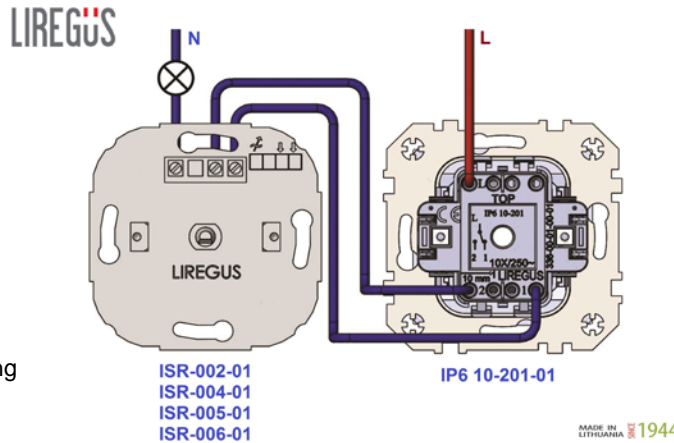
Sisse-/väljalülitamine - käepideme vajutus.

Valgusvoo reguleerimine (suurendamine või vähendamine): pöörake regulaatori käepidet. Jätke regulaatori käepide soovitud asendisse, valgusvoo intensiivsus jääb selliseks nagu sätestatud.

Viimane kasutatud intensiivsuse tase jääb pärast valgusregulaatori väljalülitamist või korduvat sisselülitamist seadme mäluks.

Paigaldamine/käivitamine:

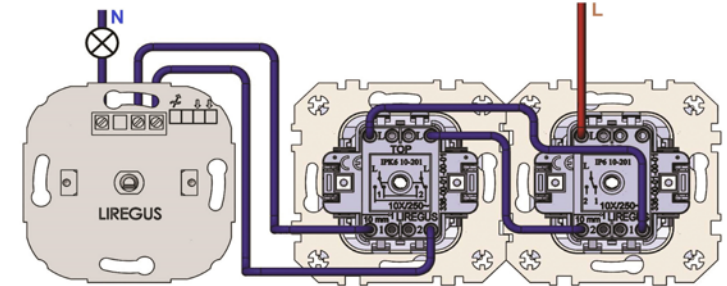
Enne paigaldustööde alustamist veenduge, et toitepinge on välja lülitatud. Ühendustöid võivad teostada ainult sertifitseeritud spetsialistid. Ühendamisel juhindege all olevast skeemist:



Valgusvoo regulaatori ISR-005-01 ühendusskeem, lülitiga IP6 10-201-01

Süvispaigaldusega valgusvoo intensiivsuse regulaator
ISR-005-01 E/*

LIREGUS



ISR-002-01
ISR-004-01
ISR-005-01
ISR-006-01

IPK6 10-201-01

IP6 10-201-01

MADE IN LITHUANIA 1944

Valgusvoo regulaatori ISR-005-01 ühendusskeem, lülitiga IP6 10-201-01 ja mitmiklülitiga IPK6 10-201-01

Soovitavad (juhitavad) LED lambid (tüübid):

Toode	Lampipirni võimsus	Pinge (AC)	Valgusvoog, Värvustemperatuur Kelvini kraadides
Kanlux PRODIM GU10, WW/NW/CW	7,5W	220-	530-560lm, 2700-6500K
IKEA Ledare IKEA Lunnom	6,3; 8,6; 13;22W 4,2W	240V	400-1800lm, 400lm, 2200K

Tähelepanu:

Kui valgusregulaatorit ei kasutata otstarbekohaselt (ülekoormus), võib see rikki minna ja rikkuda ära ka teised sellega seotud seadmed. Kui toodet kasutatakse valesti või see ühendatakse valesti, ei vastuta UAB Liregus seadmetele ja regulaatorile/moodulile tekitatud kahju eest. Tootele antakse 12-kuune tootja garantii, mida kinnitab toote ostudokument (kuupäev).

Elektri- ja elektroonikaseadmete jäätmeid ei tohi visata olmejäätmete konteinerisse või jätta selle kõrvale, ise lahti võtta ega anda vastavat luba mitteomavatele jäätmekäitlejatele – see kahjustab nii tervist kui keskkonda.



Tootja: UAB "LIREGUS"
Skroblu 19
LT 03141, Vilnius. Leedu

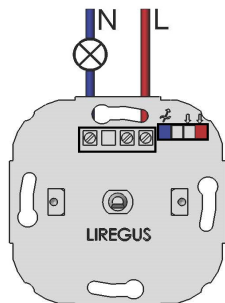
Tel: +370 5 2336476
Faks: +370 5 2161505

<http://www.liregus.lt>

LIREGUS

EPSILON

Rotary light dimmer for
LED lamps / LED strips **ISR-005-01 E/***



Features:

- light dimmer works in "leading edge phase control" way;
- fits all mounting boxes 60mm diameter (MD-1, MD-2, IID66-004 and etc.)
- controlled by rotary potentiometer;
- turns on/off by PUSH-PUSH;
- very low minimum power - 3W;
- noiseless, not depend on load type;
- special circuit design to reduce load peak current;
- self resetting protections:
over load, over temperature, short circuit.

Dimmer is dedicated to work with following light sources:

- dimmable LED lamps, and dimmable CFL lamps;
- LED strips, with dimmable CC LED drivers working in "leading edge phase control" way;
- incandescent bulbs;
- halogen lamps (12V and 230V);

Dimmable LED and compact fluorescent lamps generate high pulsed currents, when they are operated in the "leading edge phase control". Depending on the design and power rating on these lamps, the connected load of the specified values could vary. If you don't know which control way your lamps work, please choose Liregus dimmer ISR-006-01, which works in "leading/trailing edge" ways (it could be switched from "leading" to "trailing" by "microswitch" in the dimmer).

Technical data:

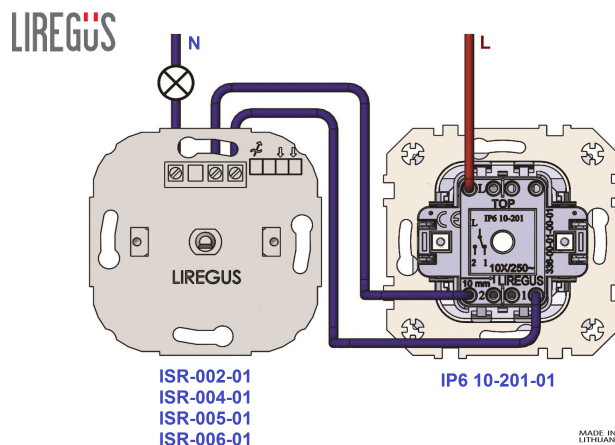
Supply voltage	230V ± 10% 50Hz
Power	10-250W (kvēlspuldzes, halogēna lampas) 3-100W (regulējamas LED lampas)
Electromagnetic compatibility (EMC)	EN 55015
Safety	EN 60669-2-1
Dimensions (mm)	71 x 71 x 29
Weight (g.)	71

Operating the dimmer:

Turn on/off - by pushing the dimmer knob;
Set the dimmer to maximum/minimum: rotate it completely to right or left;
Dimmer remember the last range of light.

Fitting/Connection:

Only in accordance with installation rules, disconnect from mains before fitting the unit and check that there is no voltage
Connection carry out according to the diagrams below:



ISR-002-01
ISR-004-01
ISR-005-01
ISR-006-01

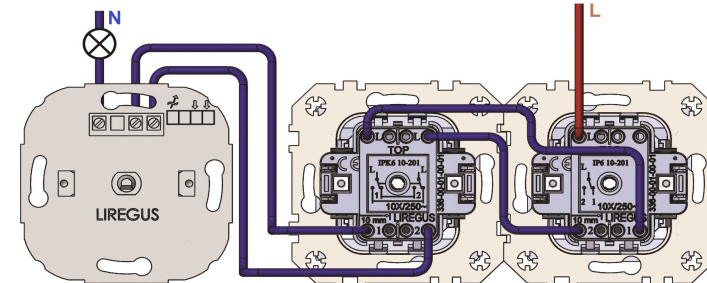
IP6 10-201-01

MADE IN LITHUANIA 1944

LED dimmer ISR-005-01 connected with two-way, 1-gang switch IP6 10-201-01

Rotary light dimmer for LED
ISR-005-01 E/*

LIREGUS



ISR-002-01
ISR-004-01
ISR-005-01
ISR-006-01

IPK6 10-201-01

IP6 10-201-01

MADE IN LITHUANIA 1944

Light dimmer ISR-005-01 connected with two-way, 1-gang switch IP6 10-201-01 and intermediate switch IPK6 10-201-01

Recommended LED lamp types:

Product	Lamp power	Supply voltage (AC)	Lamp light lumens Lamp light colour temperature, Kelvin
Kanlux PRODIM GU10, WW/NW/CW	7,5W	220-240V	530-560lm, 2700-6500K
IKEA Ledare	6,3; 8,6; 13;22W	220-240V	400-1800lm, 2700K
IKEA Lunnom	4,2W	220-240V	400lm, 2200K

Warnings:

If this light dimmer is used for purposes other than originally intended, or it is connected in a wrong way, no liability will be assumed for possible damages. For this product manufacturer UAB "Liregus" offers 12 months warranty (receipt needed).

Symbol of crossed - out wheelie bin placed on the equipment, packaging or into the attached documents signifies the necessity of selective collection of electric waste and electronic equipment. The user is obliged to pass waste equipment on to the special collection point for appropriate recycling. The correct disposal of waste equipment prevents potential negative consequences for the environment and human health.

Contact details:

UAB "LIREGUS"
Skroblu str. 19
LT 03141, Vilnius
Lithuania

Tel.: +370 5 2336476

Fax: +370 5 2161505

E-mail: info@liregus.lt

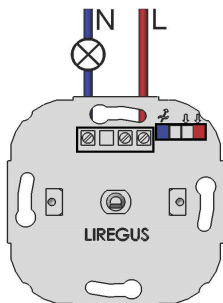
<http://www.liregus.lt>



LIREGUS

EPSILON

Роторный диммер **ISR-005-01 E/***
для управления LED лампами/лентами



Свойства изделия:

- регулировка яркости ламп по принципу отсечки фазы по переднему фронту (регулировка интенсивности по принципу "leading edge phase control")
- подходит для установки в монтажные коробки с мин. глубиной 60 мм (MD-1, MD-2, IID66-004 и проч.)
- встроенный проходной выключатель, переключение нажатием поворотной рукоятки (питание PUSH-PUSH)
- почти бесшумная работа;
- очень низкая минимальная нагрузка светодиодных ламп – от 3 Вт;
- «мягкий старт» для увеличения срока службы ламп; память последней настройки;
- электронные защиты: перенапряжение, скачок температуры, короткое замыкание.

Диммер для работы со следующими лампами:

- светодиодные ленты с регулируемым балластом светодиодных ламп, работающим по принципу отсечки фазы по переднему фронту;
- традиционные лампы накаливания;
- галогенные лампы, с/без эл. трансформатора (работающие от 12 В или 230 В).

Если вам неизвестен принцип управления работой электронного балласта/ трансформатора для вашей светодиодной ленты или как регулируется светодиодная лампа, рекомендуем выбрать диммер ISR-006-01, который действует как по принципу "leading edge", так и по принципу "trailing edge".

Технические данные:

Напряжение	230V ± 10% 50Hz
Мощность	10-250 Вт (лампы накаливания, галогенные лампы) 3-100 Вт (регулируемые светодиодные лампы)
Электромагнитная совместимость (EMC)	EN 55015
Безопасность	EN 60669-2-1
Габариты (мм)	71 x 71 x 29
Вес (г)	71

Регулировка яркости ламп:

Включить/Выключить – нажатие ручки.
Регулировка светового потока (увеличение или уменьшение): повернуть ручку диммера в правую или левую стороны.
Сохранение заданной интенсивности светового потока после установки ручки контроллера в нужной точке.
Запоминание последнего заданного уровня интенсивности после выключения и повторного включения диммера.

Установка/подключение:

Перед началом установки необходимо убедиться, что напряжение отключено. Все работы по подключению могут выполняться только сертифицированными специалистами.
Подключение следует осуществлять в соответствии с нижеследующей схемой:

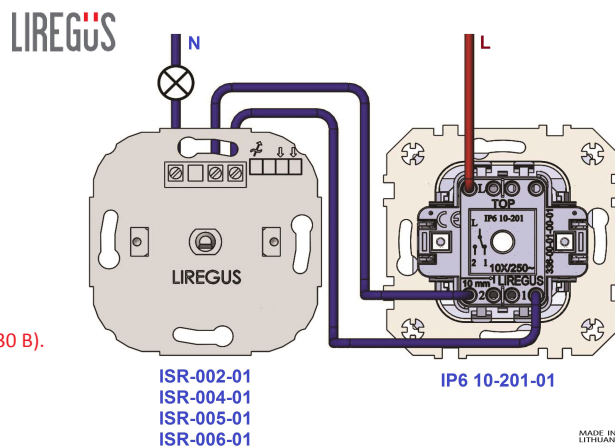
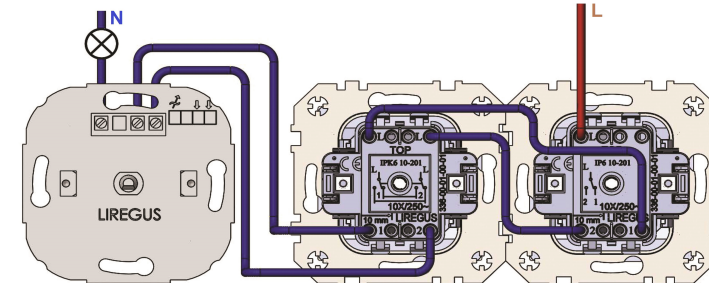


Схема подключения диммера ISR-005-01 с переключателем IP6 10-201-01

LIREGUS



ISR-002-01
ISR-004-01
ISR-005-01
ISR-006-01

IPK6 10-201-01

IP6 10-201-01

MADE IN LITHUANIA 1944

Схема подключения диммера ISR-005-01 с переключателем IP6 10-201-01 и перекрестным переключателем IPK6 10-201-01

Рекомендуемые (управляемые) светодиодные лампы (типы):

Изделие	Мощность лампочки	Напряжение (AC)	Световой поток, Цветовая температура в кельвинах
Kanlux PRODIM GU10, WW/NW/CW	7,5W	220-240В	530-560lm, 2700-6500K
IKEA Ledare	6,3; 8,6; 13; 22W	220-240В	400-1800lm, 2700K
IKEA Lunnom	4,2W	220-240В	400lm, 2200K

Внимание:

Использование диммера не по назначению (перезагрузка) может его повредить и повредить другие связанные устройства. UAB Liregus не несет ответственности за любой ущерб, причиненный устройствам или самому контроллеру в случае его неправильного использования или подключения. Изделию предоставляется 12-месячная гарантия производителя, подтвержденная документом о покупке (датой).

Запрещается размещать отходы электрического и электронного оборудования в контейнерах для сбора коммунальных отходов или рядом с ними, хранить на открытом месте, самостоятельно их разбирать, передавать не имеющим разрешений сборщикам или компаниям по закупке металла – это опасно для окружающей среды и для здоровья людей.

Изготовитель:
UAB "LIREGUS"
ул. Скроблу, 19
LT 03141, г. Вильнюс,
Литва

Тел.: +370 5 2336476
Факс: +370 5 2161505

<http://www.liregus.lt>

